



CASTOR R / CASTOR G / CASTORMIX

BALSNITTARE HALMSPRIDARE
ENSILAGELASTARE BALSNITTARE HALMSPRIDARE
ENSILAGELASTARE RECIRKULERANDE MATARE HALMSPRIDARE

ALLT FODER





FOKUS PÅ PRESTANDA

I över 40 år och med mer än 40 000 balsnittare och halmspridare i bruk, arbetar Lucas G för att göra dessa maskiner till något du kan lita på. Med djurens välfärd och högre effektivitet i tanken kommer Castor balsnittare och halmspridare att tjäna dig dag efter dag, år efter år.

Lucas G har ett gott rykte tack vare sitt sortiment av Castor balsnittare som är kända för sin enastående prestanda. Dessa maskiner kan snitta och sprida allt slags material, oavsett strå längd och fuktighet.

Dagens balar är tunga, hårt pressade och krävande att processa. De unika knivtrummorna kombinerat med mekanisk drivning gör att maskinen arbetar stadigt och effektivt även med de mest krävande balarna.

Lucas G har ett brett utbud av balsnittare och halmspridare uppdelade i tre produktserier anpassade efter typ av boskap samt gårdens storlek och konfiguration:

CASTOR[®]: Balsnittare Halmspridare med lastlucka

CASTOR[®]: Ensilageastare Balsnittare Halmspridare med ensilageklo

CASTOR^{MIX}: Rercirkulerande Matare Halmspridare



3 serier – 13 modeller, 1 ambition: Effektivitet

Lucas G:s utbud av balsnittare och halmspridare består av 3 familjer av maskiner: Castor R, Castor G och CastorMix med modeller från 2 till 18 m³. Dessa maskiner är utrustade med ett gemensamt block (rivare, bottenmatta, turbin och kam) vilket säkerställer effektivitet och uppfyller moderna jordbrukskrav.



CASTOR^R

MATARE STRÖSPRIDARE ALLT FODER

Lastning av bal med hydraulisk lastlucka



CASTOR^G

ENSILAGELASTARE BALSNIFFARE HALMSPRIDARE ALLT FODER

Lastning och ensilagelastning med hydraulisk klo



CASTORMIX

RECIRKULERANDE MATARE HALMSPRIDARE ALLT FODER

Blandning genom recirkulation och lastning med hydraulisk klo



CASTOR-modellen, prestanda på alla nivåer

Castor-modellens olika komponenter bildar en komplett paket som garanterar optimal halmspridning och distributionsprestanda. Material distribueras och bearbetas snabbt samtidigt som kvaliteten på råvarorna respekteras.



LUCAS G:S CASTOR

- 1 Knivtrumma:** utformad för att bearbeta alla typer av foder, även svåra typer (fuktigt ensilage), utrustad med 5 eller 7 släta diskar och 48 knivar som garanterar rena snitt. Medbringare som är placerade mellan diskarna för det skurna materialet till turbinen och förhindrar att långa strån lindas runt knivtrumman.
- 2 Hydrauliskt justerbar kam:** reglerar materialflödet till turbinen. Den bakre positionen för svårare material och i den främre positionen för att justera skärintensitet och flöde vid halmdistribution.
- 3 Den tvåväxlade turbinen är utförd i ett stycke.** Utrustad med 6 fläktvingar för att blåsa materialet upp till 18 m med sidoutkast och 15 m med universalutkast.
- 4 Utkast med bredd på 33 cm och den patenterade avledarplåten förhindrar stopp vid distribution av tungt och fuktigt material.**
- 5 Hydrauldriven bottenmatta med 9 hastigheter 0-20 m/min för materialet till knivtrumman.** Hastigheten justeras på kontrollboxen. Kan köras framåt och bakåt.
- 6 Knivtrumman drivs mekaniskt med kedja och skyddas med brytbultar.** Mekanisk drivning ger bättre kraft för snabb distribution.



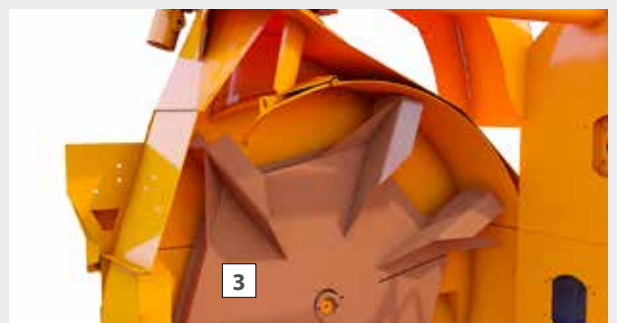
V-FORMADE KNIVAR

- Varje knivtrumma är försedd med 48 v-formade knivar
- Rena snitt i balen
- Stadigt arbete med allt slags foder
- Snabb bearbetning av balar



«CUT-OFF PLATE»

- En v-formad kantplåt placerad vid turbinens utlopp förhindrar stopp
- Inga stopp vid bearbetning av fuktigt material
- Garanterar en jämn distribution



**PATENT
LUCAS G**

Spraysystem

Spraysystemet* är lätt att använda samtidigt som det begränsar dammbildning, justerbara munstycken finns vid utkastet för att förhindra tilltäppning av utkastet vid halmstridning. För en helt ren ströbädd kan man även tillsätta desinfektionsmedel i tanken.

Detta system aktiveras när bottenmattan går framåt för att undvika onödig användning när maskinen inte distribuerar. Tanken är placerad 1 m ovanför marken, och det är enkelt att fylla tanken och underhålla filter och pump.



Skyddande hölje av stål

*Tillval tillgängligt som ett paket för maskiner som redan är i drift

Antal justerbara munstycken	Kapacitet	Justerbart flöde
Universalutkast: 5	85 L	3,7 l / min (0 l à 7 l / min)
Sidoutkast: 4	85 L	3,7 l / min (0 l à 7 l / min)



PRESTANDA OCH KAPACITET – CASTOR R

Castor R	20 R	30 R	60 R	60 R ²	80 R	Polyfeed 12	180 R
Kapacitet (m ³)	2	3	6	6	8	12	18
Antal rivare		1			2		3
Rundbal Ø 1.60m	1	2	3	2	3	2	3
Rundbal Ø 1.80m		1			2		3
Rundbal Ø 2 m		1			2		3
Fyrkantsbal 1.20 x 1.20 x 2.50 m			1			1	2
Fyrkantsbal 1.20 x 0.90 x 2.50 m		1			2		4
Fyrkantsbal 0.90 x 0.90 x 2 m		1			2		4

CASTOR^G



Castor G-serien av ensilagematrare består av fyra modeller med kapacitet från 4 till 8 m³. Dessa maskiner är utrustade med en rundad klo för att lossa ensilage och säkerställa en enkel och ren lastning, och när maskinen har lastats sköter turbinen distribution. Ensilageuttagaren Castor G kan utrustas med en torrfoderblandare.

LASTNINGSPROCESS MED BALAR





LASTNINGSPROCESS MED ENSILAGE

För att säkerställa en perfekt ensilagepåfyllning är Castor G:s halmsspridare standardutrustade med 3 kompletterande delar:

LASTNINGSKLO

Förstärkt med en rörformig ram för att garantera en förbättrad livslängd. Dess rundade design passar perfekt på tanken för tätare passform.

SKÄRBLAD

Utformat för ett perfekt grepp om silon och är utrustat med ett hållbart blad.

U-FORMAD FÖRSTÄRKNING

Tanken är naturligt förstärkt med U-formade rambalkar så att den behåller sin form under lastning.



PRESTANDA OCH KAPACITET – CASTOR G

Castor G	45 G	53 G	60 G	80 G
Kapacitet (m ³)	4.5	5.3	6	8
Antal rivare		1		2
Lastningshöjd ensilage (mm)	3000 mm	3670 mm		3500 mm
Rundbal Ø 1.60m			2	
Rundbal Ø 1.80m		1		2
Rundbal Ø 2 m		0		1
Fyrkantsbal 1.20 x 1.20 x 2.50 m			1	
Fyrkantsbal 1.20 x 0.90 x 2.50 m			1	
Fyrkantsbal 0.90 x 0.90 x 2 m			1	

CASTORMIX



Castormix serie recirkulerande blandare, matare och ströspridare består av tre modeller från 6 till 18 m³. De två små modellerna (60 & 80) är utrustade med rundad klo för att lossa ensilage. Castormix recirkulationsblandare är mångsidiga maskiner för all slags utfodring, blandning av foder genom recirkulation, distribution av foder och ströbäddning för boskap med bara en traktor. Oavsett vilken typ av material som används, hö, gräsenilage, majsensilage, lucern, kommer fodret att beredas effektivt.

PRESTANDA OCH KAPACITET – CASTORMIX

Castormix	60 Mix	80 Mix	180 Mix
Kapacitet (m ³)	6	8	18
Antal rivare	1	2	3
Motsvarande mjölkkor	30 - 40	40 - 50	75 - 100
Lastningshöjd ensilage (mm)	3000	3670	ingen klo
Rundbal Ø 1.60m		2	3
Rundbal Ø 1.80m		2	3
Rundbal Ø 2 m		1	3
Fyrkantsbal 1.20 x 1.20 x 2.50 m		1	2
Fyrkantsbal 1.20 x 0.90 x 2.50 m		1	4
Fyrkantsbal 0.90 x 0.90 x 2 m		1	4

RECIRKULERANDE BLANDNINGSPROCESS

Recirkulationsprocessen förser djuren med blandat foder för att undvika att korna separerar ensilage och fiber. När maskinen har lastats med hjälp av ensilageklon eller traktorlastaren räcker det att föra materialet till blandaren för att blanda fodret.

Vilken ordningsföljd som ingredienserna lastas är avgörande för att uppnå en homogen blandning, det rekommenderas att börja med att lasta fiber och sedan ensilage.



KOPPLING PÅ **CASTOR R** / **CASTOR G** / **CASTORMIX**



LEDAD DRAGSTÅNG

Kopplingen, som är standard på nästan hela serien, gör att maskinen följer traktorns hjul.



FAST KOPPLING

Denna koppling som är standard på maskiner med kapacitet över 8 m³ kan justeras uppåt och nedåt i 3 lägen.

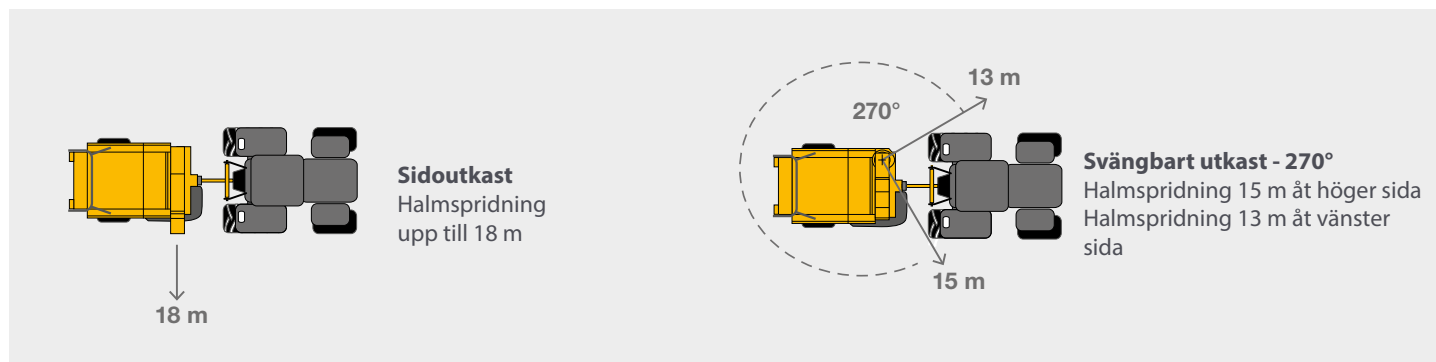


3-PUNKTSKOPPLING

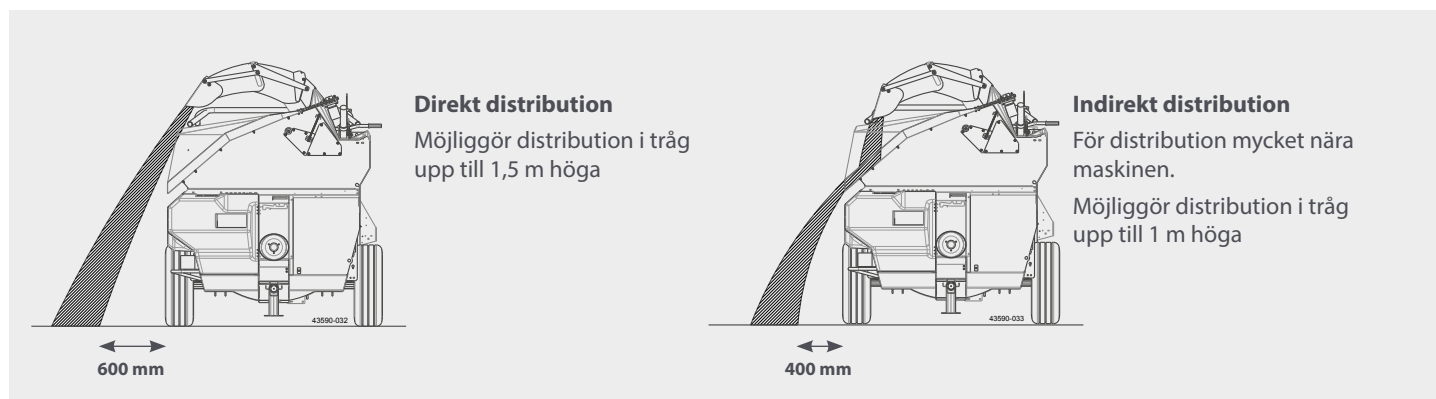
Denna koppling används på burna maskiner - Castor 20 R

Halmspridning, distribution och kontroller

HALMSPRIDNINGSPRESTANDA



PRESTANDA VID DISTRIBUTION MED UNIVERSALUTKASTET



Elektrisk kontroll som standard*



*Undantaget Castor 180 R & Polyfeed 12 – Manuell kontroll som standard

systemX

VÄGNINGSSYSTEM

För att beräkna kostnaderna för de fördelade ransonerna kan balsnittaren Castor R - G & Mix utrustas* med ett vägningsystem. Enheten kan, beroende på den valda modellen, väga ingredienser, läsa av de mängder som distribueras och anpassa ransonen efter antal djur. Tarasystem och möjlighet att hoppa över ingredienser via fjärrstyrning är också tillgängligt.

*Undantaget Castor 20 R 45 G & 53 G & Polyfeed 12



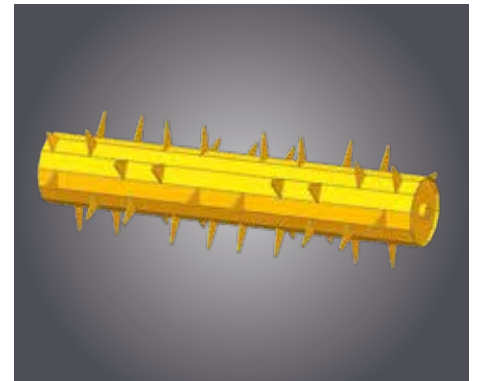
FLERA TILLVAL



Svängbart utkast - 270°
Halmspridning 15 m åt höger sida / 13 m åt vänster sida



Förlängt universalutkast
För distribution mycket nära maskinen.
Förlängt mittdel 400 mm



Polyfeed-rivare
Rivare med tänder som används för halm (enbart)



2:a styrenhet
Styrning av den bakre lastluckan för att spara tid vid lastning



Självlastande lucka 1200 kg
Lucka utrustad med en andra cylinder för lastning av tunga balar (gräs)



500 L blandare
System som blandar torra näringsämnen som ska distribueras tillsammans med ensilage



CASTOR R

Standardutrustning

- Sidoutkast för utfodring och halmspridning
- Mekanisk knivtrumma med v-formade knivar
- Hydraulisk kam (undantaget Castor 20 R)

- Tvåväxlad reduktionslåda
- Hydraulisk lastlucka
- Elektrisk kontroll – komfort (undantaget Castor 180 R & Polyfeed 12)

Modell	20 R	30 R	60 R	60 R ²	80 R	Polyfeed 12	180 R
Kapacitet (m ³)	2	3	6		8	12	18
Antal rivare		1			2		3
Distributionshöjd med sidoutkast / universalutkast (mm)	820 / 1102	970 / 1500			1010 / 1300	1400 / -	900 / 1400
Halmspridning med sidoutkast/universalutkast (mm)	1185 / 2947	1600 / 2500			1880 / 2500	1900 / -	1900 / 3200
Halmspridning med sidoutkast/universalutkast (mm)		18 / 15 m (åt höger) – 13 m (åt vänster)				18 m	18 / 15 m - 13 m
Total höjd med sidoutkast/universalutkast (mm)	1952 / 2396	2070 / 2430	2110 / 2460	2250 / 2500	2250 / 2880	2700	2820
Total bredd med sidoutkast/universalutkast (mm)	2105 / 1856	2210 / 1980	2270 / 2120	2090 / 2750	2500 / 2300	2480 / -	2450 / 2400
Total bredd vid hjulen (mm)	-	1980	2120		2090		2400
Total längd luckan öppen/stängd (mm)	4250 / 2770	5360 / 3770	7000 / 5410	5890 / 4790	7550 / 5970	6800 / -	7700 / 9550
Användbar längd (mm)	1400	1450	3080	2560	3650	3830	4900
Traktoreffekt (HK)		65			70		80
Oljeflöde min / max (l/min)	30 / 60				15 / 45		
Tryck (bar)				160 / 200			
Tomvikt (kg)	1600	1970	2600	2800	3040	3460	4500



CASTOR G

Standardutrustning

- Sidoutkast för utfodring och halmspridning
- Mekanisk knivtrumma med v-formade knivar
- Hydraulisk kam (undantaget Castor 60 G)

- Tvåväxlad reduktionslåda
- Rundad ensilageklo
- Elektrisk kontroll – komfort

Modell	45 G	53 G	60 G	80 G
Kapacitet (m ³)	4,5	5,3	6	8
Antal rivare		1		2
Lastningshöjd ensilage (mm)	3000	3670		3500
Distributionshöjd med sidoutkast / universalutkast (mm)	1050 / -	1050 / 1400		1300 / 1500
Halmspridning med sidoutkast/universalutkast (mm)	1740 / -	1600 / 2400		1890 / 2500
Halmspridning med sidoutkast/universalutkast (mm)	18 / -		18 / 15 m (åt höger) – 13 m (åt vänster)	
Total höjd med sidoutkast/universalutkast (mm)	1880 / -	2020 / 2300	1980 / 2330	2050 / 2350
Total bredd med sidoutkast/universalutkast (mm)	2300 / -	2330 / 2150		2390 / 2310
Total bredd vid hjulen (mm)	2100	2150		2310
Total längd (mm)	3800	4640	5090	5840
Användbar längd (mm)	1650	2450	2970	3770
Traktoreffekt (HK)		50	65	70
Oljeflöde min / max (l/min)			25 / 40	25 / 45
Tryck (bar)			160 / 200	
Tomvikt (kg)	1740	2400	2600	3300





CASTORMIX

Standardutrustning

- Sidoutkast för utfodring och halmspridning
- Mekanisk knivtrumma med v-formade knivar
- Blandare

- Hydraulisk kam (undantaget Castor 60 G)
- Tvåväxlad reduktionslåda
- Rundad ensilageklo (undantaget Castormix 180)
- Elektrisk kontroll – komfort

Modell	60	80	180
Kapacitet (m ³)	6	8	18
Motsvarande mjölkkor	30 - 40	40 - 50	75 - 100
Antal rivare	1	2	3
Lastningshöjd ensilage (mm)	300	3760	NA
Distributionshöjd med sidoutkast/universalutkast (mm)	1500		1400
Halmspridarhöjd med sidoutkast/universalutkast (mm)	2500		3200
Halmspridning med sidoutkast/universalutkast (mm)	18 / 15 m (åt höger) - 13 m (åt vänster)		
Total höjd med sidoutkast/universalutkast (mm)	2330	2350	2820
Total bredd med sidoutkast/universalutkast (mm)	2310		2400
Total bredd vid hjulen (mm)	2310		2400
Total längd (mm)	5090	5840	7700
Användbar längd (mm)	2970	3770	4900
Traktoreffekt (HK)	65	75	80
Oljeflöde min / max (l/min)	20 / 45		15 / 45
Tryck (bar)			160 / 200
Tomvikt (kg)	2870	3300	4550

ENKEL ATT UNDERHÅLLA

För att säkerställa maskinens optimala prestanda och bibehålla maximal effektivitet som under de första dagarna, är det nödvändigt att utföra ett visst underhåll. Ett årligt underhåll gör att din maskin kan öka sin livslängd betydligt och samtidigt hålla hög arbetseffektivitet.



Böjda knivar för överlägsen avverkning



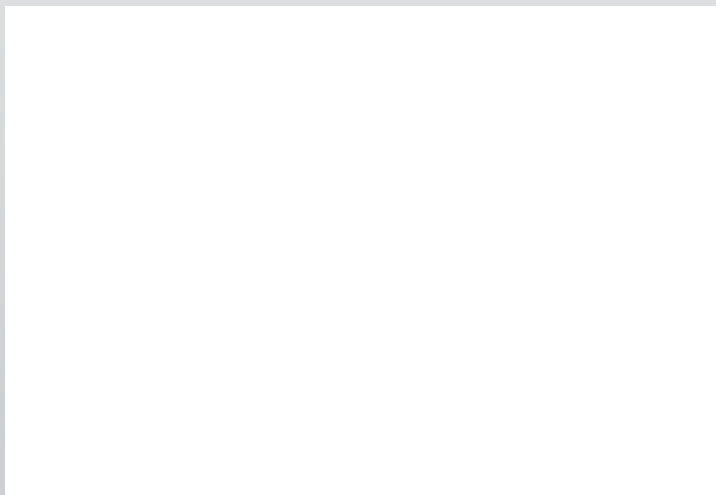
Hydraulfilter för hög effektivitet



Kedjan till bottenmattan kan tas av för enkelt underhåll



Din LUCAS återförsäljare



LUCAS 
focus on performance

Huvudkontor
22, Rue du Stade, 85130 Chanverrie, Frankrike
Tel: +33 (0)2 51 65 41 36 // Fax: +33 (0)2 51 65 41 51
lucasg@lucasg.com // www.lucasg.com

You Tube : LUCAS G