

Serie 10.3

ELHO

Master 300



940002
SVENSKA

Oy *ELHO* Ab
68910 Bennäs
FINLAND
www.elho.fi
elho@elho.fi

CE KONFORMITETSFÖRKLARING

OY ELHO AB
Industrivägen 6
68910 Bennäs
FINLAND

Vi, tillverkarna av:

ELHO Master 300 rotorräfsa
serienummer 10.3

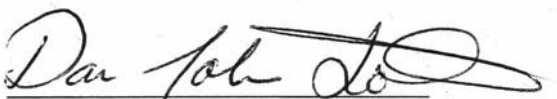
intygar att denna maskin överensstämmer med de väsentliga delarna av:

Direktiv 89/392/EEC
Direktiv 91/368/EEC
Direktiv 93/44/EEC
Direktiv 93/68/EEC
Maskin(säkerhets)normerna 1992 med utökningar

Maskinens konstruktion följer i tillämpliga delar gällande normer och standarder.

EN 292-1
EN 292-2
EN 294
EN 349
EN 811
EN 1152
SFS 5091

Bennäs 07.02.2000



Dan Johan Löfvik
Produktionschef

1. Garanti

ELHO lantbruksmaskiners garanti gäller under en säsong. Garantin täcker materialfel och fabrikationsfel. Garantin gäller inte reservdelar.

Detaljer som inte är tillverkade av ELHO, t.ex. hydrauliska eller elektriska komponenter, kraftöverföringsaxlar, kuggväxlar, gummihjul osv., omfattas av den ursprungliga tillverkarens garantiåtaganden.

Detaljer som omfattas av garantin byts eller repareras kostnadsfritt när de sänds till tillverkaren eller importören med betald frakt. Detaljerna skall vara identifierbara.

Garantin täcker inte arbets- och resekostnader.

Garantin gäller endast om felet rapporteras till tillverkaren eller importören inom 14 dagar efter att felet uppstått.

I enlighet med normal praxis ansvarar tillverkaren inte för skador som uppstått som en följd av en eller flera av följande omständigheter:

- icke auktoriserade ändringar på maskin
- användning av delar som inte är original
- maskinen inte underhålls enligt föreskrifter
- maskinen används felaktigt eller överbelastas
- maskinen används för annat än den är konstruerad för

Garantin omfattar inte sekundära skador på maskin eller förluster orsakade av fel på material eller tillverkning.

Eftersom användningen av ELHO produkter ligger utanför tillverkarens kontroll kan tillverkaren endast garantera produktkvaliteten, men inte ta ansvar för arbetsprestanda.

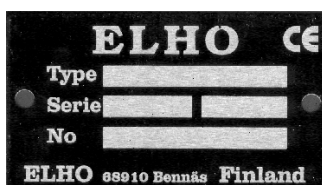
ELHO förbehåller sig rätten att förbättra eller förändra maskinens konstruktionen oberoende av tidigare levererade maskiner.



Denna symbol används genomgående i instruktionsboken när föreskrifterna gäller:

- personlig säkerhet
- risk för större maskinskador
- speciellt viktiga råd angående användningen av maskinen

1.1 Identifikation



Dessa uppgifter bör alltid vara korrekt ifyllda på garantiansökan.

Innehållsförteckning

1. Garanti
 - 1.1 Identifikation
2. Teknisk specifikation
 - 2.1 Användningsändamål
 - 2.2 Tekniska data
3. Säkerhetsföreskrifter
4. Montering
5. Tillkoppling till traktorn
6. Inställningar
7. Underhåll
8. Lagring
9. Reservdelsförteckning

2. Teknisk specifikation

2.1 Användningsändamål

ELHO Master 300 är avsedd för luckring, vändning, strängläggning och strängspridning av gräs, hö och halm.

Användning för annat ändamål är förbjudet.

2.2 Tekniska Data

Arbetsbredd	300 cm
Totalbredd	320 cm
Höjd	130 cm
Längd (med skärmar)	216 cm
Rotorns diameter	98 cm
Rotorns rotationshastighet (vid 540 r/min)	274 r/min
Antal fjäderbalkar	6 St.
Antal fjäderpinnar	63 St.
Effektbehov	12-25 hk
Körhastighet	6-12 km/h
Däck	5,00-8" eller 18x8.5-8"
Vikt ca.	550 kg

3. Säkerhetsföreskrifter

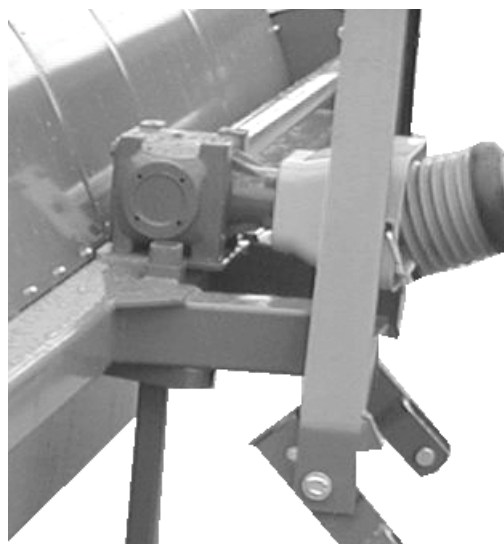


Utöver nedanstående säkerhetsföreskrifter bör man beakta allmänna säkerhetsråd för användningen av till traktorn tillkopplade kraftuttagsdrivna redskap.

- ⚠ Se till att inga obehöriga befinner sig i närheten vid användning inställning eller underhåll av maskinen. Detta gäller särskilt barn.
- ⚠ Se till att inga lösa föremål finns under eller på maskinen innan kraftöverföringen kopplas på.
- ⚠ Innan ni lämnar förarhytten för inställningar eller underhåll, stanna motorn, dra åt handbromsen och ta bort startnyckeln.
- ⚠ Beakta att maskinens rotor kan fortsätter att rotera t.o.m. en halv minut efter det att drivningen frikopplats.
- ⚠ Använd moderat körhastighet, speciellt vid körning på ojämn väg.

4. Montering

Maskinen levereras normalt färdigt monterad från fabriken. Vinkelväxeln har på fabriken fyllts med olja SAE.90EP 1,2 liter. Kontrollera oljenivån före bruktagning! Oljan bör fylla växellådan till ca. 85mm från påfyllnings proppen.

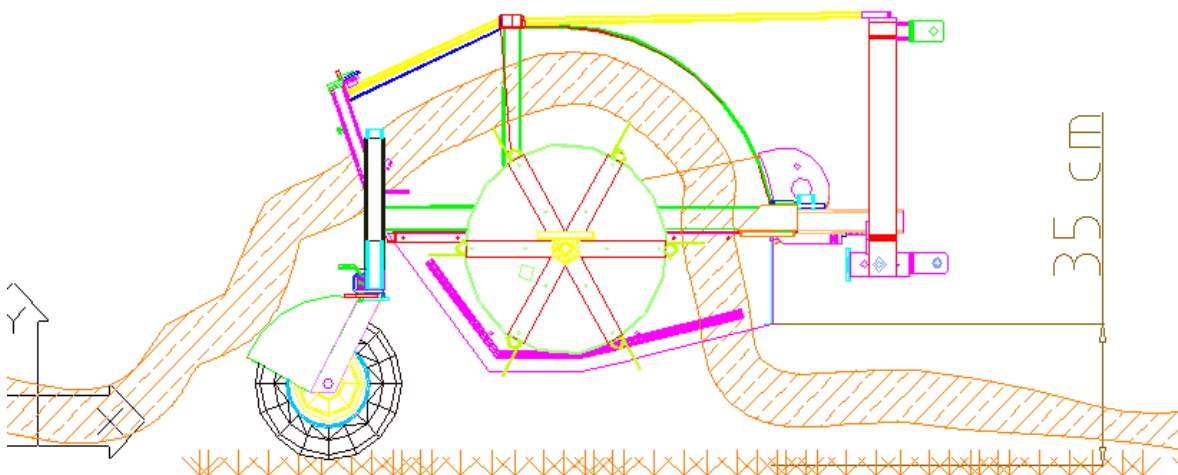


5. Tillkoppling till traktorn

Maskinen monteras i traktorns trepunkts upphängning (kategori II) varvid man noga bör kontrollera kraftuttagsaxelns längd såväl i arbets- som transportläge. (Även med kort tryckstång.) Extra viktigt är det att kontrollera kraftuttagetets längd när man övergår till en annan traktor. OBS! Inställnings möjlighet finns även vid dragtapparnas ledpunkter

6. Användning

När maskinen monteras till traktorn lyftes stödfoten. Vid vägkörning bör moderat körhastighet användas speciellt på ojämnt underlag. Stödhjulen och tryckstången regleras så att man erhåller önskad arbetsställning. Maskinen får aldrig ställas så lågt att fjädrarna kraftigt vidrör marken. Det har visat sig att bästa resultat erhålles när främre skyddsplåten är ca. 35cm från marken.



Traktorns hydraulik inställs i friläge.

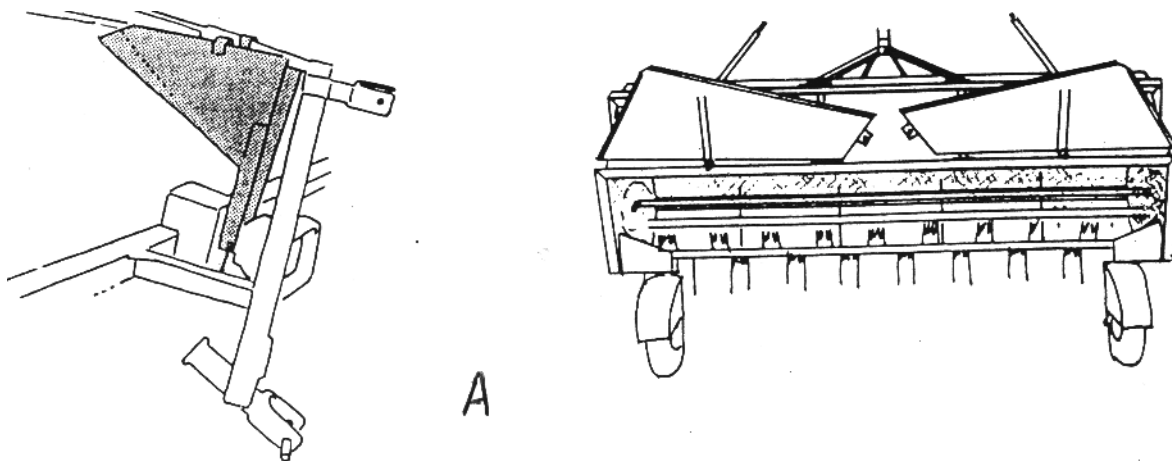
Rätt rotations hastighet i förhållande till körhastigheten erhålles vid val av lämplig växel och motorvarvtal. Normalt erhålles bästa arbetsresultat med en körhastighet av 6-12 km/h. Hastigheten bör dock alltid anpassas efter rådande omständigheter.

Vid branta svängar bör man använda måttlig rotationshastighet emedan kraftöverföringsaxeln annars belastas oproportionerligt mycket. Man bör undvika att svänga "med våld " mera än det svängbara draget tillåter.

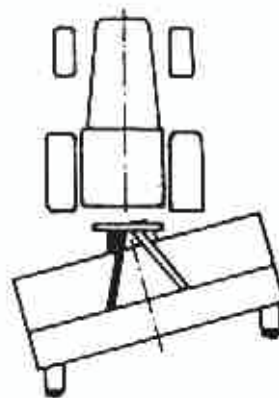
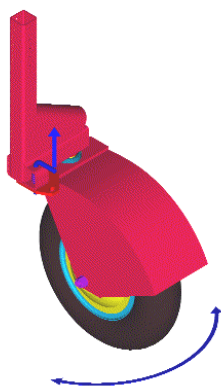
OBS! Maskinen låses i transportläge enbart om den lyfts upp när den är rakt bakom traktorn. Man får aldrig backa när maskinens hjul är på marken!

6.1 Luckring

Vid uppluckring kan samlarskärmarna och spridartriangelarna monteras på maskinen enligt fig. OBS! Det är en liten dragfjäder som säkrar spridartriangelarnas nedre del . A i fig.



Vi luckring bearbetar rotorns fjädrar de kraftiga grässtråna. Bearbetningseffekten tilltar med tilltagande rotorhastighet och genom att luta maskinen bakåt. Bästa resultat uppnås om körriktningen är mot gräsets "fallriktning".



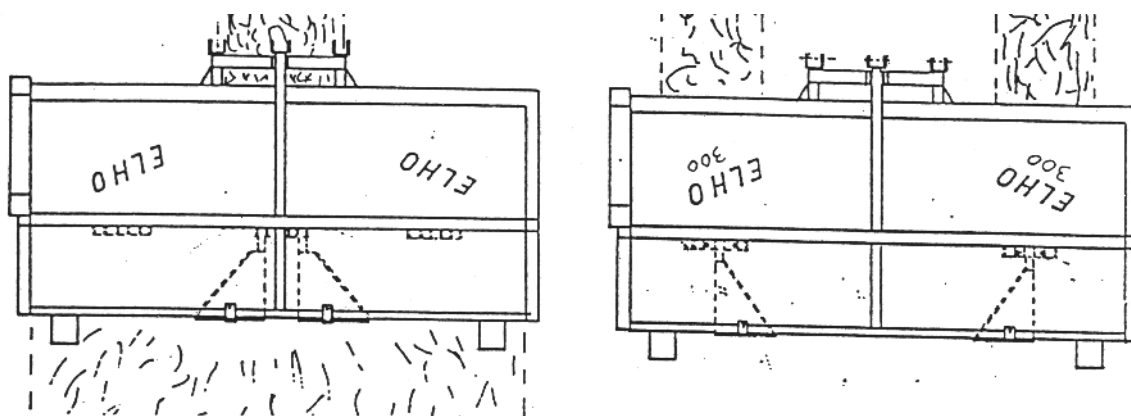
Vid behov kan det första luckringsdraget köras med maskinen snedställd enligt figuren med hjälp av hjulinställningen. Härvid förskjutes randområdets gräs lite mot mitten vilket kan underlätta vid balningen. Ovannämnda sneda körsätt kan även vara till hjälp vid första luckring av gräs som tryckts platt till marken t.ex. av regn.

6.2 Strängläggning

För strängläggning monteras samlarskärarna på maskinen enligt vidstående figur. Den erhållna strängen är mycket jämn och lätt att samla upp med t.ex. en balare.



För att sprida tidigare hopkörd sträng monteras spridningstrianglarna i maskinen enligt nedanstående principskiss. det bör observeras att spridartrianglarna kan placeras på olika avstånd från varandra i enlighet med formen på den sträng som skall spridas.



7. Underhåll

Granska regelbundet :

- Att alla skruvar är spända
- Att rullkedjan är rätt spänd
- Däckens lufttryck (4,2 bar)

7.1 Smörjning

Olja påfylls vid behov till vinkelväxeln. Använd växellådsolja SAE.90EP. Oljemängd 1,2 liter, oljenivå ca. 85mm från påfyllningsproppen.

Kraftöverföringsaxelns profilrör och knutar smörjes dagligen. Likaså rullkedjan, som kan smörjas genom hålet i kedjeskyddet. Hjulinställningsmekanismerna och lyfttriangelns ledpunkter smörjes vid behov. Glidyorna vid lyfttriangeln hålles lätt infettade.

Rotorns och mellanaxelns lager smörjes en gång per säsong.

7.2 Brytbult



Master 300 är utrustad med en brytbult monterad på bakre kedjehjul. Om bulten A brister pga. överbelastning kan den ersättas med en ny bult och mutter.(M6x30 8.8 + Nyloc M6 Låsmutter)

8. Lagring

Före vinterförvaring rengöres maskinen. Skadade delar bytes ut och maskinen smörjes. Speciellt viktig är rullkedjans smörjning. Eventuella lackskador repareras och maskinen förvaras på ett torrt luftigt ställe.