

## BRUKSANVISNING

TORNADO L

10.1-10.3



# INNEHÅLL

<b>EG-FÖRSÄKRAN OM ÖVERENSSTÄMMELSE</b>	<b>3</b>
<b>GARANTI</b>	<b>4</b>
<b>SLAGSLÅTTERNES SERIENUMMER</b>	<b>6</b>
1. SÄKERHET	7
1.1. Användningsområden	7
1.2. Traktor och slåttermaskinens ljudnivå	7
1.7. Byte av säkerhetsetiketter	9
2. TEKNISKA DATA	10
2.1. Tilläggsutrustning	10
2.2. Färger	10
3. ATT MONTERA SLAGHUVUDET	11
3.1. Montering till arm	11
3.2. Hydrauliska anslutningar	11
4. ANVÄNDA SLAGSLÅTTERN	12
5. UNDERHÅLL	13
5.1. Kedje rotor	13
5.2. Smörjning	14
6. FÖRVARING	15

Rev. 0

Dokument ID: 956183

Revideringsdatum: 07.06.2021

Översatt från ursprungliga instruktionerna

Språk: Svenska

## EG-FÖRSÄKRAN OM ÖVERENSSTÄMMELSE

Tillverkare:  
Oy ELHO AB  
Industrivägen 6  
68910 Bennäs  
Finland

Teknisk fil:  
Johan Löfbacka  
Product Manager, CTO  
Industrivägen 6  
68910 Bennäs

Vi försäkrar under eget ansvar att följande produkt

Maskin: Slagslätter  
Modell: Tornado L

Valfri övrig utrustning:  
Hydraulisk frontlucka

är i linje med

Maskindirektiv 2006/42/EG

och följande förenliga standarder och tekniska specifikationer har tillämpats:

EN 292-1  
EN 292-2  
EN 294  
EN 349  
EN 811  
EN 1152  
ISO 5781  
ISO 3767/91

Bennäs 07.06.2021



---

Michael Johansson, CEO

## GARANTI

Garantin utgörs av en produktgaranti från Oy El - Ho Ab ("ELHO ") garanterande kvaliteten på sina tillverkade produkter. ELHO ansvar för eventuella fel i de tillverkade produkterna anges i nedanstående villkor.

### 1. Garantivillkor

ELHO garanterar att nya maskiner och utrustning som tillverkas av ELHO kommer att vara fria från fel i material och utförande vid normal användning under en period av tolv (12) månader efter den dag då försäljningen till den ursprungliga ägaren ("Kunden ") och på villkor att distributören har registrerat garantin på ELHO genom att returnera garantiregistreringsformuläret inom 14 dagar från dagen för försäljningen till kunden ("den begränsade garantin "). Reparation utförda under garantin förlänger inte garantiperioden.

### 2. Reklamation/garantianspråk

Alla anspråk under garantiperioden ska rapporteras genom att returnera ett fullständigt garantianspråk till ELHO inom 14 dagar från den dag då Kunden gjorde Distributören medveten om defekten. Annars kan inte anspråket accepteras. Ett fullständigt garantianspråk skall under alla omständigheter översändas till ELHO inom 30 dagar från den dag då skadan upptäcktes/rimligen ha upptäckts annars kommer inte garantianspråket att accepteras. Distributören skall kunna bevisa att garantianspråket sändes inom den angivna tidsgränsen.

### 3. Reparation eller bytesförfarande

Under förutsättning att garantin är korrekt registrerad enligt punkt 1 och garantianspråk har gjorts i enlighet med paragraf 2, tar ELHO fullt ansvar enligt den utställda garantin för att reparera eller byta ut de delar som enligt ELHO: s bedömning är felaktiga i material eller utförande. Detta ansvar uppfylls genom att sända de delar som behövs för reparation eller utbyte till Distributören. ELHO ansvarar för alla kostnader för reservdelar som behövs för reparation eller utbyte och för transport av desamma till distributören.

Distributören skall lagra de defekta delarna i minst sex (6) månader efter att de ersatts. På ELHO: s begäran och bekostnad ska de defekta delarna sändas till ELHO för analys.

### 4. Begränsningar av garantin

#### 4.1 Komponenter icke tillverkade av ELHO

Komponenter som icke tillverkats av ELHO, men ingår i maskiner och utrustning som tillverkas av ELHO, till exempel hydrauliska komponenter, kraftöverföringsaxlar, växellådor, däck etcetera, täcks av den garanti som beviljats av den ursprungliga tillverkaren av komponenterna.

#### 4.2 Garantin gällande lämplighet eller prestanda

ELHO kan inte garantera lämplighet eller prestanda i användandet för deras maskiner eller utrustning gällande specifika ändamål.

#### 4.3 Skador orsakade av ägaren

Gällande garanti innefattar inte skador eller förlust som enligt ELHO: s yttrande är till följd av normalt slitage/skada/förlust till följd av felaktig användning, överbelastning, olycka, försummelse eller felaktig installation, drift eller underhåll, förändring av maskiner eller utrustning utan ELHO: s skriftliga samtycke eller användning av icke originaldelar. Lantbruksmaskiner utsätts för slitage och behöver regelbundet underhåll.

#### 4.4 Förslitningsdetaljer

Gällande garanti innefattar inte skador på slit delar, till exempel skyddsdukar, knivar, slagor, krossfingrar och axlar, slättertallrikar, drivaxel för tallrikar, glidskor, friktionskopplingar, tinnar, däck, slipningsutrustning, slätterkättingar, kilremmar, rullkedjor, kedjespännelement, skrapor, gummidämpare, filter eller skador på lack på grund av normalt slitage.

#### 4.5 Transporter

Gällande garanti innefattar inte skador eller förluster till följd av transporter från eller till ELHO eller mellan distributören och kunden.

#### 4.6 Åverkan

Gällande garanti innefattar inte skador eller förluster till följd av åverkan, stöld eller annan jämförbar skada.

#### 4.7 Produktutveckling

ELHO följer en policy för kontinuerlig produktförbättring. ELHO förbehåller sig rätten att utveckla, förbättra och förändra utformningen av en ELHO-produkt utan skyldighet att ändra tidigare tillverkade ELHO-produkter.

#### 4.8 Följdsador.

ELHO ansvarar icke för utebliven vinst, förlust av verksamhet, olägenhet, ytterligare driftskostnader, skador på skörden eller skada på fastigheter eller person, eller annan förlust eller skada som på något sätt tillförts de maskiner, utrustning, produkter eller tjänster, vare sig de är direkta eller indirekta, särskilda, indirekta eller bestraffande, även om information erhållits om eventuell möjlighet av sådana förluster eller skador, eller krav från tredje part. Ovanstående begränsningar gäller oberoende av orsaker eller omständigheter som ger upphov till förlust, skada eller ansvar, även om en sådan förlust, skada eller skuld bygger på vårdslöshet eller andra avtalsbrott, inklusive, utan begränsning, grundläggande brott eller brott mot grundläggande villkor.

#### 5. Icke tilldelning

Rättigheterna för distributören enligt gällande garanti kan icke tilldelas tredje part.

#### 6. Full garanti

Ovanstående gällande garanti utgör den fullständiga garantin från ELHO. Det finns inga andra garantier eller villkor, uttryckliga eller underförstådda med avseende på de maskiner, utrustning, reservdelar eller tjänster som avses med dessa villkor, inklusive, utan begränsning, inga garantier eller villkor för säljbarhet eller lämplighet för ett specifikt ändamål.

#### 7. Ersättning

Distributören skall ersätta ELHO för alla garanti- eller ersättningskrav gällande kostnad, förlust eller ansvar från kund eller en tredje part. Distributören skall hantera alla garantikrav beträffande ELHO: s produkter inom sitt affärsområde.

#### 8. Tillämpad lag

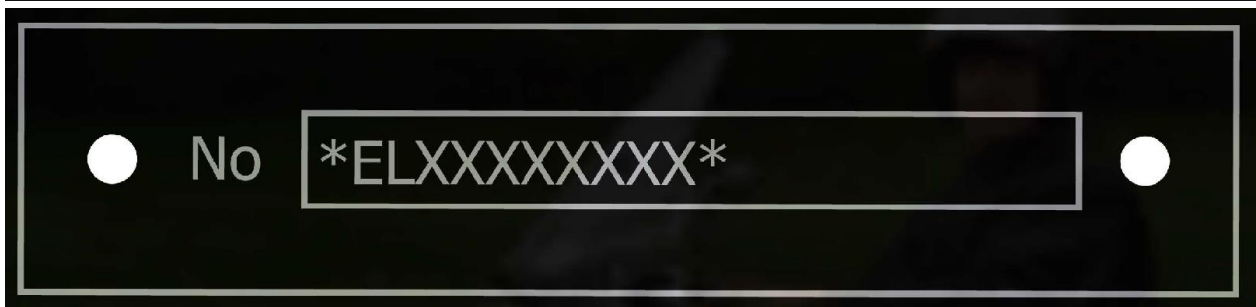
Gällande garanti regleras av finsk lag.

#### 9. Tvister

Tvist eller anspråk som uppstår ur eller i samband med denna gällande garanti, överträdelse, uppsägning eller ogiltighet där av, skall slutligt avgöras genom skiljedom enligt Skiljedomregler för Centralhandelskammaren. Antalet skiljedomare skall vara tre (3). Platsen för skiljeförfarandet skall vara Helsingfors, Finland och språket i skiljeförfarandet skall vara engelska.

## SLAGSLÅTTERNS SERIENUMMER

Återge modell samt serienummer när du beställer reservdelar, vid reklamation etcetera



Infoga information från din slagslåtter i fälten nedan. Detta gör beställningen av reservdelar lättare för dig i framtiden.

Modell

Serie  Modell år

Nummer

## 1. SÄKERHET

### 1.1. Användningsområden

ELHO slagslätter är ämnade för slåtter av buskar och annan vegetation utanför normala odlingsområden, till exempel diken eller vägar. Den är inte avsedd för grov rengöring eller arbete i mark. Det är inte tillåtet att använda slagslättern för andra ändamål.

### 1.2. Traktor och maskinens ljudnivå

EG-direktiv 86–188-EEG och Storbritannien; "Noise at Work Regulations 1989" gällande platsansvar för arbetsgivare och arbetstagare att bedöma och kontrollera buller på arbetsplatsen.

Om du arbetar med full fart i ett slutet utrymme, kan åskådarljudnivån för ELHO Tornado L överstiga 87 dB (A). Vi rekommenderar att du inte kör slagslättern i ett slutet utrymme. Använd hörselskydd om du måste närma dig slagslättern då den är i drift.

Ljudnivån under normal användning varierar beroende på bullret från traktorn och hur den används.

Ungefärlig bullernivå på förarplats från Tornado L med traktorhyttens fönster öppna, är i området 80–96 dB (A) och sker med slagslättern i upplyft läge och ej i slåtter läge.

Vi rekommenderar att du håller hyttfönstren på traktorn stängda när du använder maskinen.

Om fönstret måste vara öppen för ventilation, använd sidorutan längst bort från slagslättern

Kommentarerna om bullernivåer är endast vägledning och varje kombination av traktor och maskinen måste bedömas individuellt.

### 1.3. Manuell hantering - Komponenter

EG-direktiven 89/391 / EEG och 90/269 / EEG och Storbritannien Manual Operations Regulations 1992, lägger ansvaret på arbetsgivare och arbetstagare att följa gällande säkerhetsföreskrifter när tung vikt hanteras manuellt. Vid montering av slagslättern, flytta dragbommen med mekanisk lyftanordning.

Vid reparation av slagslättern, använd en mekanisk lyftanordning.

Beroende på arbetsförhållandena, kan vissa komponenter kräva att två personer hanterar dem.

### 1.4. Varningsdekaler

Slagslätter-bruksanvisningen innehåller tydliga varningstexter avsedda för personlig säkerhet och innehåller viktiga råd för användning av maskinen.

 **VARNING**

Varning! Anger fara som kan leda till personskada.

 **OBS!**

Obs! används för att uppmärksamma sådant som ej är relaterat till personskador.

## 1.5. Driftsäkerhet

Innan användning eller montering av slagslåttern, läs noga igenom slagslätter-bruksanvisningen samt studera säkerhetsdekalerna på maskinen.

- Håll skydd- och skyddsanordningar i gott skick och korrekt monterade.
- Maskinen får endast användas av en person som är bekant med dess funktionsprincip och innehållet i bruksanvisningen.
- Håll barn och obehöriga på säkert avstånd från maskinen.
- Risk för att stenar matas ut med hög hastighet. Av den anledningen bör ingen tillåtas nära maskinen under drift. Se till att alla skyddande utrustningar är monterade och fungerande
- Innan du gör underhåll och justeringar, stanna traktormotorn, drag åt parkeringsbromsen och ta ur startnyckeln.
- När slagslåttern uppbärs av traktorns hydraulik skall ej arbete ske under maskinen.
- Se till att ingen står i riskzonen när maskinen svänger under transport eller driftläge.
- Kedjan kan fortsätta att rotera avlastad så länge som en minut efter att drivningen har kopplats bort. Lämna inte traktorhytten före kedjan har stannat helt. Aktivera traktorns parkeringsbroms.
- Använd endast original ELHO reservdelar. Ändra inte slagslåtterns konstruktion.
- Var försiktig när du transporterar slagslåttern på allmänna vägar. Minska hastigheten när du svänger eller kör på ojämn mark. I skarpa svängar föreligger risk för att traktorn kan välta.
- Följ den lokala lagstiftningen för vägtransporter. Använd belysning.



## 1.6. Säkerhetsmärkning på slagslåttern

På slagslåttern finns säkerhetsetiketter för att göra dig uppmärksam på vissa faror.

1. 

Stanna motorn och ta ur startnyckeln.  
Innan du tar bort det skyddet, läs den här slagslätter-  
bruksanvisningen.
2. 

Innan du rör slagslåtterns komponenter, se till att traktormotorn  
är avstängd. De roterande delarna av slagslåttern fortsätter att  
rotera även efter att traktormotorn är avstängd.
3. 

Beträd inte riskområdet.
4. 

Beträd inte riskområdet. Risk föreligger för  
flygande föremål, exempelvis sten.
5. 

Beträd inte riskområdet.
6. 

En lyftpunkt.

## 1.7. Byte av säkerhetsetiketter

Byt ut saknade eller skadade säkerhetsetiketter.  
Ersättnings säkerhetsetiketter finns hos din återförsäljare.

## 2. TEKNISKA DATA

	Tornado L
Arbetsbredd, mm	1600
Vikt, kg	350
Främre skydd	Kedje ridå
Bakre skydd	Gummi
Anslutning till arm	Center
Anslutnings dimensioner (Bredd/Diameter), mm	170, 50
Max oljeflöde, l/min	120
Oljetryck (min/max), bar	120, 380

### 2.1. Tilläggsutrustning

	Ordernummer
Hydraulisk frontlucka	115604

Då ELHO slagslåtter levereras till många länder hänvisas till lokal prislista för detaljspecifikationer och tillval.

### 2.2. Färger

Tillverkningen uppfyller högsta internationella standard för färg och lackering. Detta garanterar en lång livslängd för ELHO maskiner. Men även en kvalitativ färgyta kan skadas eller repas under transport och användning. Färg i korrekt kulör är oftast lättast att få från lokala färgbutiker, då post- och pakettransport av färg innefattas av mycket strikta säkerhetsregler. Följande internationella färgkoder används vid originalmålning av ELHO maskiner. De internationella färgkoderna hjälper dig att få rätt nyans. Den ursprungliga färgen är polyuretanbaserad industritruckfärg men alkydbaserad färg av god kvalitet är också möjlig att använda.

Gul	RAL 1006
Grå	RAL 7024

### 3. ATT MONTERA SLAGHUVUDET

#### 3.1. Montering till arm

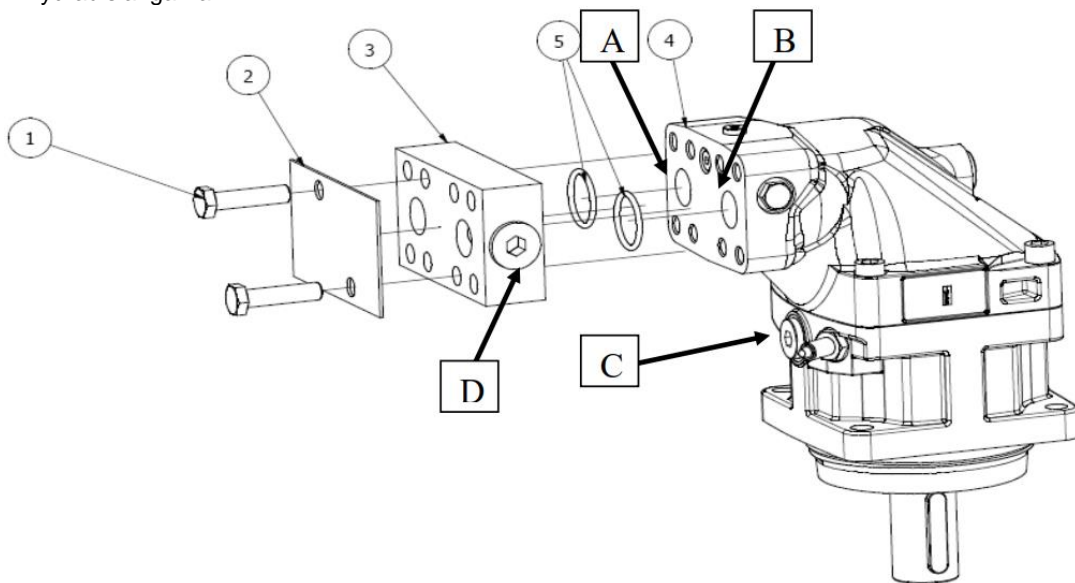
- Försök att använda anslutningen på slaghuvudet om möjligt. Det är också möjligt att svetsa nya anslutningsplåtar i ramen.

#### **⚠ VARNING**

ELHO tar inget ansvar för kundändringar på slaghuvudet och möjliga konsekvenser.

#### 3.2. Hydrauliska anslutningar

- Motorn (4) har en fri cirkulationsventil (3). Skyddsplattan (2) och bultarna (1) är borttagna när du ansluter hydraulslangarna.



#### **OBS!**

Motorn måste bli påfylld med olja före start. Starta inte en torr motor.

- Motor port A = Tryck
- Motor port B = Retur
- Motor port C = Läckage
- Fria cirkulations ventilen port D / Kontrollera ventilen mellan portarna A och B
- Tryck- och returslangar är anslutna med flänskopplingar. Flänskopplingens bultar håller den fria cirkulationsventilen på plats. Var försiktig när du monterar kopplingarna, O-ringarna (5) måste vara på sina rätta platser.
- Ventilens funktion är att förhindra kavitation när oljeflödet stoppas. Ventilen hindrar också från att rotera i fel riktning.

#### **OBS!**

Läckageventilen måste anslutas direkt till tanken. Om läckage linjen stängs av även under en kort tid, kan motortätningen bli defekt.

- Om returledningen inte innehåller en ventil eller ett filter kan läckageledningen anslutas till anslutningen D.

## 4. ANVÄNDA SLAGSLÅTTERN

- Använd alltid tillräcklig klipphöjd för att undvika kontakt med stenar. Maskinen bärs normalt av armen och skidorna skall endast ses som en extra säkerhet för att förhindra att rotorn träffar marken.
- Anpassa körhastigheten till de faktiska förhållandena. Var särskilt försiktig när du svänger med lyft maskin. Risken att välta finns och särskilt vid svängar till vänster och slutningar.
- Det är förbjudet att skära med slåhuvudet i lodrätt läge.

 **VARNING**

Se till att oljeflödet är avstängt, motorn stoppas, att parkeringsbromsen är på och att rotorn har stannat helt före du lämnar hytten. Notera att kedjan kan fortsätta rotera över en minut efter att du har stannat.

## 5. UNDERHÅLL

För att säkerställa en lång och problemfri livslängd för din Tornado L är det viktigt att hålla maskinen ren och underhålla den enligt instruktionerna nedan.

### 5.1 Kedje rotor

- Kontrollera skicket på kedjan och kedjans rotor regelbundet. Om vibrationer uppstår, kontrollera att kedjorna är lika långa.
- Kontrollera även slitaget på kedjelänkarna, särskilt vid fästet på rotorn. Materialets minimitjocklek bör inte vara mindre än 10 mm. Inuti rotorn finns extra länkar av kedjan. Dessa kedjelänkar kan matas ut och lika många länkar klipps av vid den yttre ändan av kedjan. På detta sätt är det möjligt att öka kedjornas livslängd. Det är viktigt att båda kedjorna alltid har samma längd och byts ut samtidigt för att undvika vibrationer.
- Kontrollera även skruvarna på kedjerotorn. Spänningsmomentet för dessa bör vara 95–105 Nm. Det rekommenderas att låsmuttern byts ut varje gång kedjan byts ut.

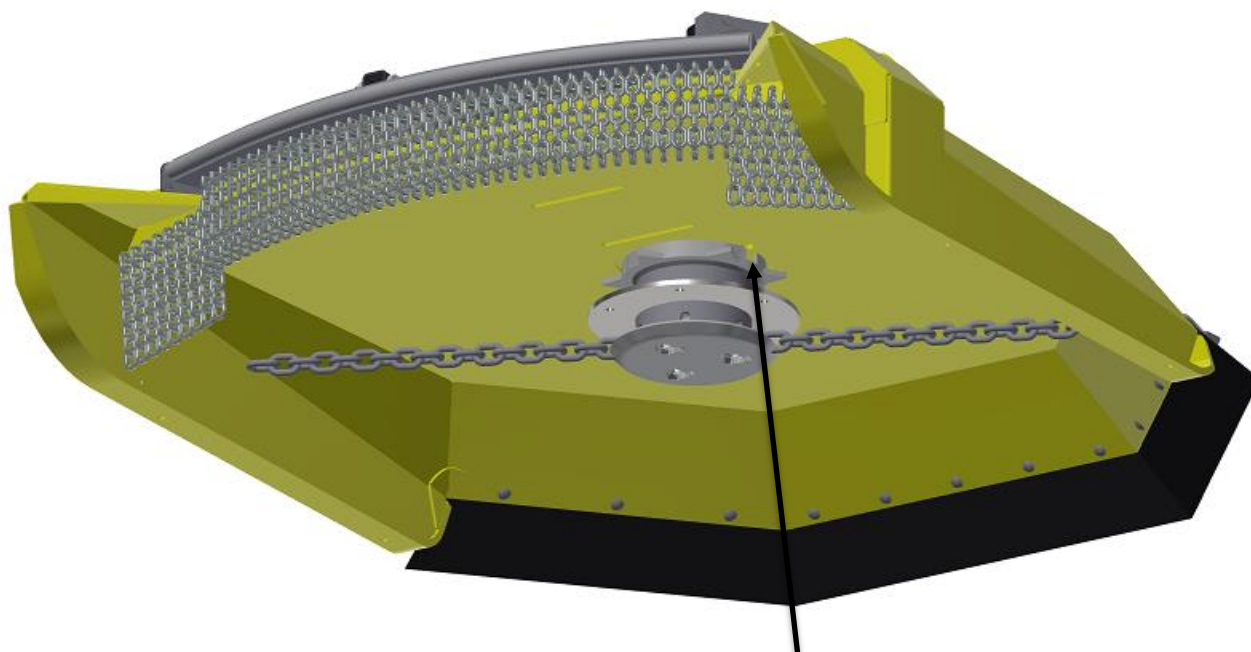


**OBS!**

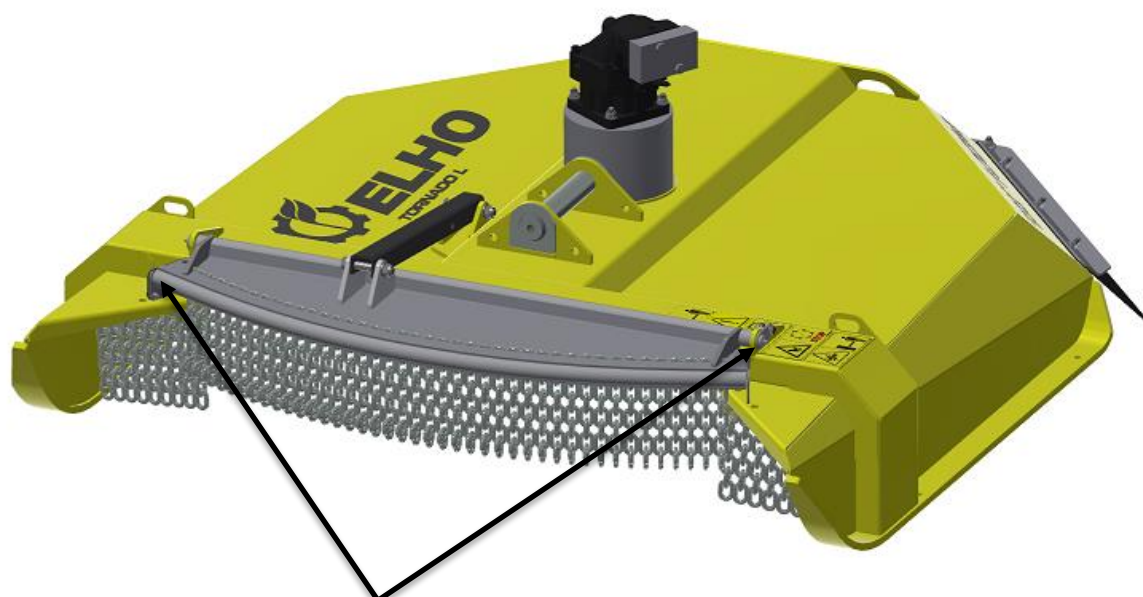
Använd endast ELHO original kedja

- Kontrollera även att kedjerotorn är fri från sprickor. Skadad eller sliten kedjerotor måste bytas ut utan dröjsmål. Den kan inte repareras.

## 5.2 Smörjning



Rotor lager 8 h intervall (1 smörjnippel)



Lucka lager 20 h intervall (2 smörjnippel)

## 6. FÖRVARING

- Tvätta maskinen försiktigt i slutet av säsongen. Använd mycket vatten, men inte högtryckstvätt. Undvik att rikta vattenstrålen mot rotorlagren.
- Byt ut slitna kedjor.
- Byt ut eventuella saknade eller skadade skyddskedjor eller gummiklaffar.
- Reparera färgskador.
- Behandla plåtar med anti-rost olja, efter att maskinen har torkat kan maskinen ställas i torrt förvar.





