



Innehåll

<b>Allmänt</b>			
	Innehåll	Sidan	02
	Förord		03
	Typskylt		04
	Tips för hur du använder denna bruksanvisning		05
	Användningsområden		06
	<b>Säkerhetsföreskrifter</b>		07-08
	<b>Tekniska data / Mått</b>		09
	<b>Standardutrustning och tillval</b>		10
	<b>Bild på silouttagaren / Komponenter och kontroller</b>		11
	<b>Checklista före varje användning</b>		12
	<b>Start och drift</b>		13-14
	<b>Underhåll</b>		
	Allmänt		15
	<b>EU Förklaring om överensstämmelse</b>		16
	<b>Garanti</b>		17
	<b>Reservdelar</b>		18-19

## Förord

Genom att välja en MAMMUT silouttagare har du köpt en ekonomisk maskin med morgondagens teknik.

Denna bruksanvisning är utformad att fungera som en guide så att du kan använda och underhålla din silouttagare på ett korrekt och säkert sätt.

Följ noga instruktionerna på följande sidor för att garantera problemfri drift under många år.

## Mångsidig teknik i MAMMUT-silouttagare:

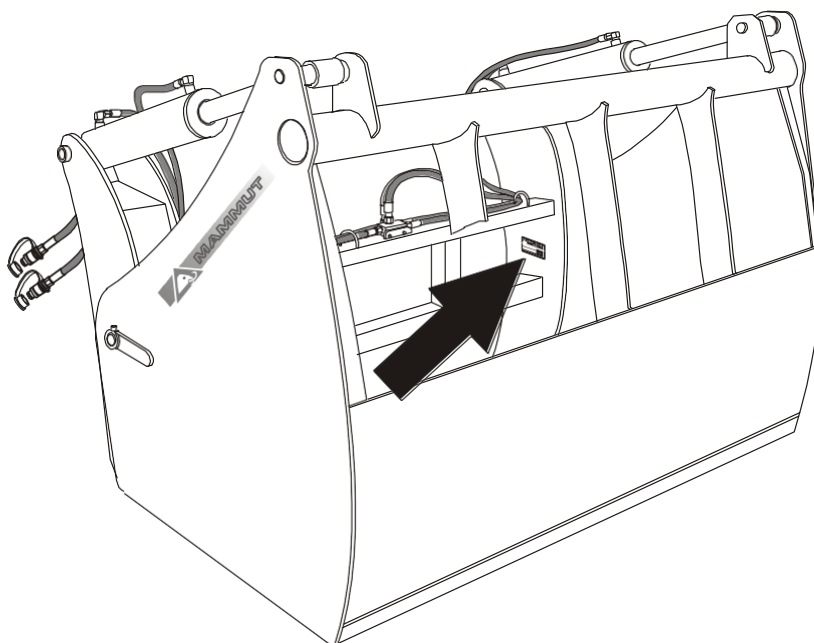
Säkerhet, bekväm hantering och effektivitet är några enastående egenskaper hos silouttagaren från MAMMUT Maschinenbau:

- Robust ram för extra stabilitet
- Olika kopplingspunkter för bästa möjliga justering till traktorn
- Hög skärkraft på grund av de överdesignade hydraulcylindrarna
- Stålkniv av hög kvalitet för exakt skärning - lätt att slipa
- Extra stabilitet tack vare förstärkningsröret
- Stor öppningsvinkel för maximal borttagning av ensilaget



Typskylt

Typskylten finns på insidan av huvudramen (se bilden).



När du beställer reservdelar ska du alltid ange modellnummer och serienummer. Genom att fylla i typskylten nedan är alltid siffrorna lätta att hitta.

<b>MAMMUT Maschinenbau</b>	
<b>A-4942 GURTEN</b>	<b>CE</b>
<b>TYPE</b>	<input type="text"/>
<b>FAB. NR.</b>	<input type="text"/>



Tips för hur du använder denna bruksanvisning

**Obs:** Läs bruksanvisningen noga innan du startar och använder silouttagaren.

**Om du inte följer instruktionerna kan det leda till personskador och skador på utrustningen!**

Silouttagaren får endast användas med de tillbehör och delar som listas i reservdelslistan.

Andra tillbehör måste vara kompatibla med vår produkt (säkerhets- och driftsinstruktioner) – ring oss för information!

**Följande symboler kommer att användas för att förenkla instruktionerna:**



Om du inte följer dessa instruktioner kan det leda till fara för den som använder silouttagaren eller den som ansvarar för underhåll.



Här måste underhållsarbete utföras i vissa intervaller.



Denna information om enskilda delar av maskinen gör det enklare och lättare att använda maskinen.

**10/3**

Avser delar eller manöverdon som beskrivs på en annan sida. Den första siffran anger sidnumret, den andra anger avsnittet på denna sida.

Användningsområden

MAMMUT silouttagare används för lyft och skärning av ensilage, såväl som för transport av foder till foderplatsen på lantbruk.

**Storleken på silouttagaren måste anpassas till maskinens storlek.**

Flödesfördelarventilen (enligt reservdelslistan) måste anpassas till oljeflödet, det finns tre storlekar att välja mellan:  
Flödesfördelarventil upp till 45 liter utflöde, upp till 70 liter och upp till 90 liter utflöde.

Instruktionerna ska följas noggrant. Maskinen får inte användas för andra ändamål.

Tillverkaren tar inget ansvar för personskador eller egendomsskador.

Innan du använder silouttagaren för första gången rekommenderar vi att du konsulterar någon som har tidigare erfarenhet av den här typen av maskin.

Reparationer bör utföras av auktoriserade verkstäder.



Bara om originalutrustning och -delar används kan vi garantera en perfekt fungerande maskin.  
Inget ansvar tas för skador till följd av användning av delar som inte är original.



Endast de som känner till maskinens användning och risker får använda, underhålla och reparera den!

Tillverkaren tar inget ansvar för defekter som orsakas av att tillverkarens bruks- och underhållsinstruktioner i denna handbok inte har följts.



### Säkerhetsföreskrifter

Varje person som ansvarar för start, drift och underhåll av maskinen måste ha läst och förstått bruksanvisningen, särskilt kapitlet om säkerhet. Det kan vara tillrådligt för ett företag att upprätta en lista med instruktioner baserat på användarens erfarenhet av utrustningen och begära en skriftlig bekräftelse på mottagandet av dessa instruktioner och/eller all utbildning i samband med den.

### Säkerhetsmedvetenhet:

Silouttagaren får endast transporteras, användas och repareras av kvalificerad och auktoriserad personal. Auktorisationen för vem i företaget som ska använda, reparera och underhålla maskinen måste fastställas och följas så att kompetensen i säkerhetsfrågor tydligt definieras. Säkerhetsriktlinjerna som anges i bruksanvisningen ska följas vid alla aktiviteter som rör montering, drift, ändring av område och användningsmetod, underhåll, inspektioner och reparationer.

### **Säkerhetstips för företaget och/eller personal:**

- Maskinföraren får inte arbeta på ett sätt som påverkar säkerhetsfaktorn. Användaren måste se till att ingen obehörig person arbetar i närheten av silouttagaren. Innan maskinen startas måste användaren kontrollera alla säkerhetsfunktioner, t.ex. säkerhetsanordningar och liknande, och se till att alla fel repareras.
- Användaren måste se till att alla andra personer lämnar arbetsområdet (särskilt barn).
- Inga säkerhetsanordningar får tas bort eller stängas av (fara för allvarliga skador som krosskador, förlust av kroppsdelar, benfrakturer eller till och med dödsfall!)
- Obehöriga ändringar av silouttagaren är inte tillåtna.  
Det är förbjudet att transportera personer på enheter som inte är avsedda för det.  
Använd endast originaldelar och tillbehör med silouttagaren, alla andra delar kan utgöra en fara för dig.  
Följ service- och underhållsintervallerna.



Säkerhetsföreskrifter

**Särskilda säkerhetsinstruktioner för MAMMUT silouttagare:**

- Se till att enheten är avstängd innan du utför underhållsarbete.
- Under transport, pauser eller efter arbetets slut måste kniven sänkas ned.
- Under pauser eller efter arbetets slut måste nyckeln tas ur.
- Tillräckligt med vikt i traktorns front måste säkerställas.
- Tillhandahåll tillräckligt med belysning i dåligt väder eller vid användning i mörker.
- Använd handskar när du slipar kniven.
- Före varje start bör du kontrollera att silouttagaren sitter korrekt i fästet.
- Håll obehöriga personer (speciellt barn) på avstånd från utrustningen när du använder den.
- Om silouttagaren är monterad på en hjullastare, var uppmärksam på vältrisken för lastaren!

Obs – under lyft av silouttagaren måste det öppna bakfönstret hållas under uppsikt!



Tekniska data

<b>TILLVERKARE</b>	<b>MAMMUT Maschinenbau A - 4942 GURTEN, Riederstr. 9 Tel.: 07757 / 6701 - Fax DW 33</b>		
<b>ÅR</b>			
<b>TYP</b>	Silouttagare		
<b>SERIENUMMER</b>			
<b>Modell</b>	<b>SC 90 N</b>	<b>SC 120 N</b>	<b>SC 150 N</b>
arbetsbredd	0,90 m	1,18 m	1,49 m
blockhöjd	0,68 m	0,68 m	0,68 m
blockdjup	0,76 m	0,76 m	0,76 m
kapacitet	0,47 m <sup>3</sup>	0,63 m <sup>3</sup>	0,91 m <sup>3</sup>
cylinderdiameter	90 mm	100 mm	100 mm
dödvikt	260 kg	310 kg	360 kg

**OBS: Max arbetstryck 210 bar**



Standardutrustning och tillval

MAMMUT silouttagare har följande standardutrustning:

- Komplet basram
- Robusta ståltänder
- Hydraulisk skäranordning komplett med volymprimer
- Bruksanvisning inkl. reservdelslista

Valmöjligheter och tillbehör

- Lyft
- Olika typer av förlängningar

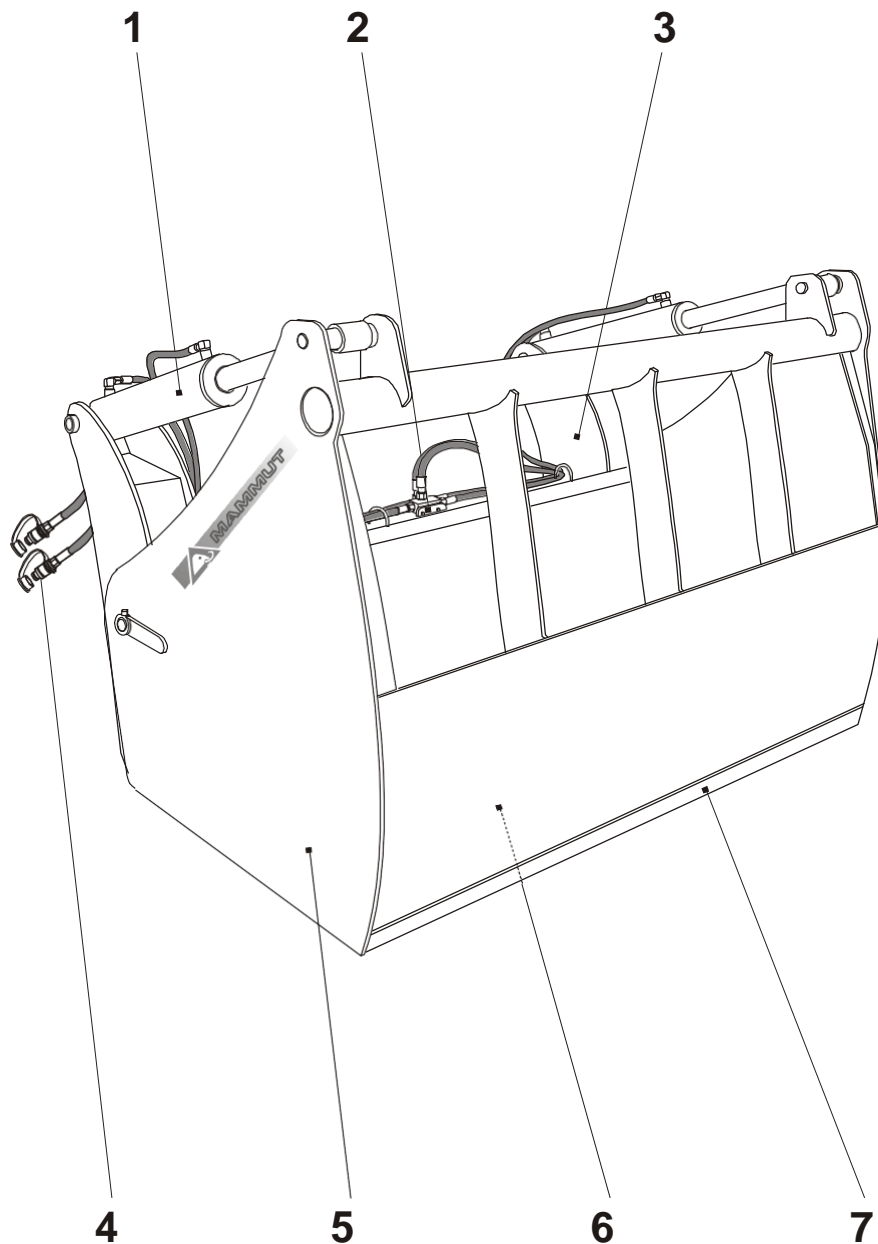
Kontakta tillverkaren för ytterligare information om tillbehör.

# DRIFTSANVISNINGAR / RESERVDELSLISTA SILOUTTAGARE Modell N

**MAMMUT**



Bild / komponenter och driftsutrustning



1 Hydraulcylinder  
2 Volymprimer  
3 Basram  
4 Hydraulslangar

5 Skärram  
6 Tänder  
7 Kant

Checklista innan arbetet påbörjas



Före varje användning måste MAMMUT silouttagare kontrolleras för skador eller synliga förändringar och eventuella fel åtgärdas. Detta minskar risken för arbetsrelaterade olyckor och ökar silouttagarens livslängd.

**Kontrollera maskinen enligt följande checklista:**

- Kontrollera silouttagaren för hängande delar eller lösa komponenter och skruvar.
- Kontrollera att silouttagaren sitter ordentligt fäst på traktorns kraftuttag.
- Kontrollera skicket på alla skyddsanordningar.
- Kontrollera silouttagaren för synliga förändringar.
- Kontrollera att arbetsområdet är säkert att inga personer befinner sig i arbetsområdet - var särskilt uppmärksam på barn.
- kontroll av knivens skärpa



Start och drift



Se till att du har läst driftinstruktionerna noga innan du använder maskinen för första gången. Endast behöriga och utbildade personer får använda utrustningen. Tillverkaren tar inget ansvar för skador som orsakas av felaktig hantering.



Innan första idrifttagningen måste checklistan före användning (sidan 12) studeras noggrant.

**Montering på front- eller gårdslastare**

1. Ställ silouttagaren på plan mark.
2. Kör långsamt med frontlastaren till fästkrokarna och lyft den något.
3. Stäng låsbulten.
4. Koppla ihop hydraulledningarna (RÖD = högtrycksledning, GUL = utflöde).



Innan hydraulledningen ansluts måste man säkerställa att den inte är trycksatt.

Detta uppnås genom att sätta traktorns styrspak för silouttagaren i neutralt läge.

Om det skulle hända att en av silouttagarens hydraulanslutningar är under tryck och



inte kan låsas på kopplingen, gör så här: Lossa kopplingen på tryckslangen så att lite tryck frigörs. Slangen är då inte längre trycksatt och kan anslutas.

Skruvanslutningen kan därför dras åt igen. Sedan kan hydraulslangen anslutas igen utan problem.



Kommentar till hydraulanslutningen:

- Anslut och koppla endast loss när det inte finns något tryck i systemet.
- Håll anslutningarna rena och använd de medföljande skyddslocken.

**Drift**

1. Öppna skärkniven ovanför hydrauliken och skär in i ensilaget horisontellt.
2. Stäng skärkniven och dra den cirka 20 cm ut ur högen.
3. Lossa blocket från ensilagehögen med styrenhetsalternativet "vrid in verktyget".
4. Kör med den lastade silouttagaren till foderplatsen, sätt ner silouttagaren på marken, öppna den och backa bort från blocket horisontellt (blocket ska ha så mycket kontakt med marken som möjligt).
5. Stäng buren efter arbetets slut, så att kniven inte skadas under tiden. Frigör trycket i hydraulledningen och lås den. Lås upp silouttagaren och sätt den på marken.
6. Stäng av den endast med sänkt kniv (stängd ram).



Underhåll



MAMMUT ensilagefördelare är en mycket pålitlig maskin med lågt underhållsbehov.



Endast utbildad personal får utföra underhåll och inspektioner och endast när maskinen är avstängd.

- Efter den första användningen måste alla bultar, skruvmuttrar, lagerbultar och hydraulbultar (helst i varmt tillstånd) kontrolleras och dras åt om det behövs. Denna kontroll bör upprepas efter varje 50 timmars drift.
- Rengör silouttagaren efter varje användning.  
Obs: rengör inte silouttagaren med högtryckstvätt under de första sex veckorna.
- Smörj de 6 smörjniplarna vid cylinderlagren och vid huvudlagret efter varje 20 driftstimmar.
- Åtgärda mindre skador omedelbart eller utför vid behov mer omfattande reparationer hos en specialistverkstad.
- Den härdade kniven måste alltid slipas ordentligt.  
Omslipningen bör göras med en rasp eller med en solfjäderformad bricka, som är monterad på en vinkelslip.

Obs: Om kniven överhettas förstörs skärhårheten.

**DRIFTSANVISNINGAR /  
RESERVDELSLISTA SILOUTTAGARE  
Modell N**



EU Förklaring om överensstämmelse

Tillverkaren

**MAMMUT Maschinenbau**  
Ges.m.b.H.  
A-4942 Gurten, Rieder Straße 9  
Tel.: 07757/6701 – Fax: 7757/6701-33

förklarar härmed att den maskin som beskrivs i den bifogade bruksanvisningen:

Modell: Silouttagare modell N

Märke: MAMMUT


Maskinnummer: .....

Tillverkningsår: .....

uppfyller bestämmelserna i direktiv 87/37/EG för maskineri, i den nuvarande giltiga versionen.

Gurten, juli 2020



  
Reinhold Frauscher  
VD

# DRIFTSANVISNINGAR / RESERVDELSLISTA SILOUTTAGARE Modell N

**MAMMUT**

## Garanti

Tillverkare	MAMMUT Maschinenbau Ges.m.b.H. A- 4942 Gurten, Rieder Straße 9		
Återförsäljare			
Silouttagare mod. N	Maskinnr.	År	Leveransdatum
Specialutrustning			

Vi ger en garanti på 1 år för denna produkt. Det inkluderar gratis utbyte eller reparation av alla delar, som är nödvändiga för att eliminera bevisade tillverknings- eller materialfel.

Garantiperioden börjar vid leveransen till kunden. Fel som orsakas av underlåtenhet att följa bruksanvisningen, felaktig hantering, obehörigt ingripande från köparen eller tredje part eller en oundviklig händelse, är undantagna från garantin. Garantin omfattar varken en förlängning av garantiperioden eller en ny garantiperiod för ersatta eller reparerade delar. Vi kan inte ersätta arbeten som har utförts utan vårt godkännande. För att utnyttja garantin måste den defekta delen tillsammans med den ifyllda garantisedel returneras till vår fabrik. Muntliga eller skriftliga klagomål utan bevis på skadorna kan inte accepteras.

## Viktigt för din garantiförfrågan

<b>MAMMUT</b> 	
<b>Garantisedel</b>	
Fyll i kortet efter köpet av maskinen, klipp ut det och skicka det med posten till vår adress.	
	<b>Kund</b>
<b>Silouttagare modell N</b>	_____
	För- och efternamn
<b>Maskinnummer</b>	_____
	Adress
	_____
	Postort
<b>Leveransdatum</b>	_____
	Telefonnummer
	_____
	<b>köpt från företag</b>





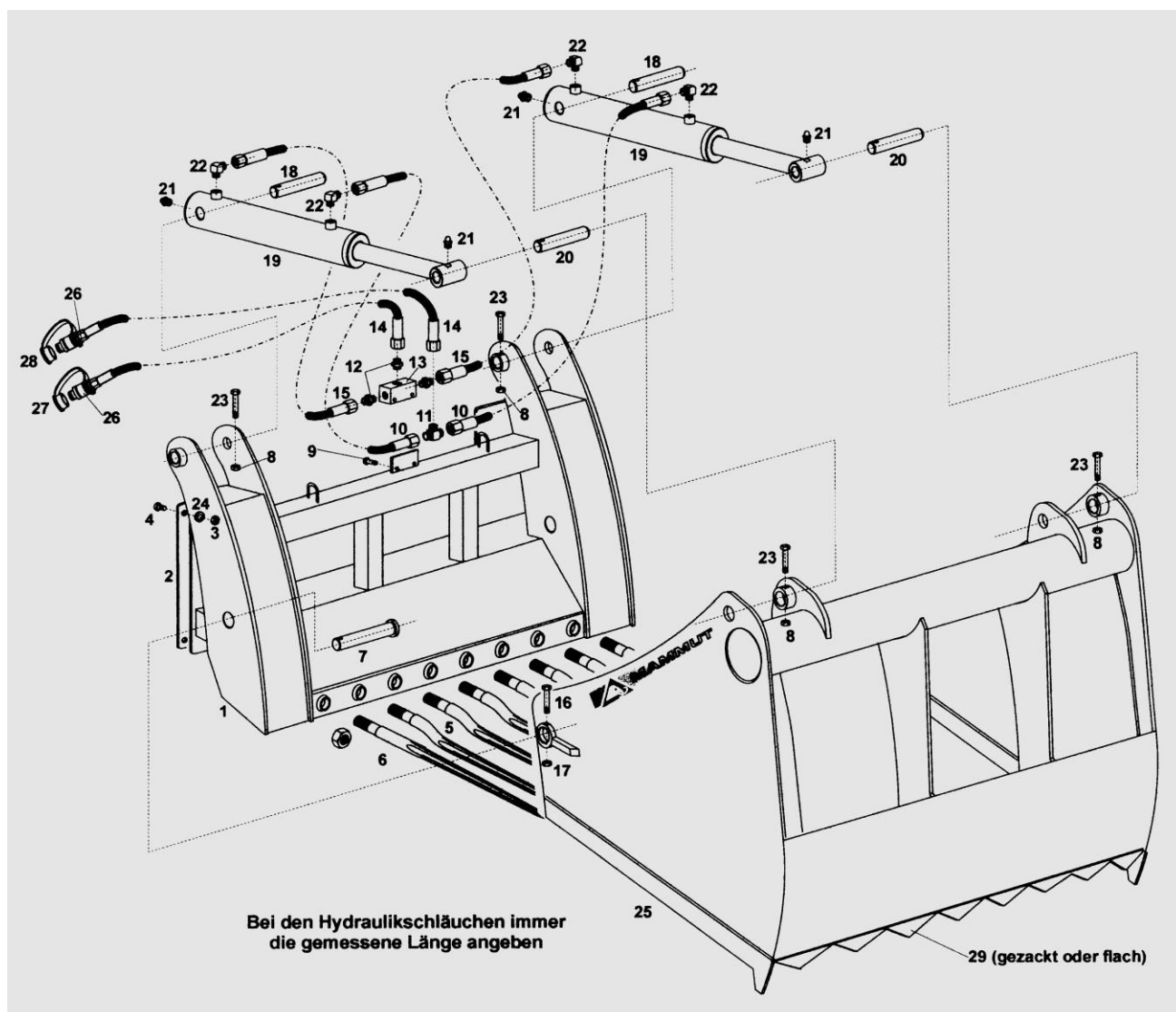


# RESERVDELSLISTA

# DRIFTSANVISNINGAR / RESERVDELSLISTA SILOUTTAGARE Modell N

## Reservdelar

**MAMMUT**



**DRIFTSANVISNINGAR /  
RESERVDLSLISTA SILOUTTAGARE  
Modell N**



**Reservdelar**

Pos.	Benennung	SC 90 N	Stk.	SC 120 N	Stk.	SC 150 N	Stk.
1	Zinkenträger	300.81.001.0	1	310.81.001.0	1	320.81.001.0	1
2	Schraubplatte	350.02.010.1	2	350.02.010.1	2	350.02.010.1	2
3	SK-Mutter M14	120.162	16	120.162	16	120.162	16
4	SK-Schraube M14x35	103.108	16	103.108	16	103.108	16
5	Zinke innen (gekröpft)	300.81.012.0	6	300.81.012.0	8	300.81.012.0	10
6	Zinke außen (gerade)	300.81.013.0	2	300.81.013.0	2	300.81.013.0	2
7	Hauptlagerbolzen SZ	300.95.001.0	2	300.95.001.0	2	300.95.001.0	2
8	SS-Mutter M8	122.105	4	122.105	4	122.105	4
9	SK-Schraube M8x220	103.043	2	103.043	2	103.043	2
10	HD-Schlauch 12L	447.007	2	447.008	2	447.009	2
11	T-Stück T12L	448.164	2	448.164	2	448.164	2
12	Verschraubung GE12LM	448.365	3	448.365	3	448.365	3
13	Mengenteiler 50L VS108	446.110	1	446.110	1	446.110	1
13	Mengenteiler 70L DFR1205	446.111	1	446.111	1	446.111	1
13	Mengenteiler 90L VDRF34-90	446.112	1	446.112	1	446.112	1
13	Mengenteiler150L VDFR100-150	446.113	1	446.113	1	446.113	1
14	HD-Schlauch 12L	447.013	2	447.013	2	447.013	2
15	HD-Schlauch 12L	447.003	2	447.005	2	447.006	2
16	ISK-Schraube M12x70	104.193	2	104.193	2	104.193	2
17	SS-Mutter M12	122.108	2	122.108	2	122.108	2
18	Zinkenträgerbolzen	300.95.004.0	2	300.95.004.0	2	300.95.004.0	2
19	Zangenzylinder	300.86.002.0	2	300.86.002.0	2	300.86.002.0	2
20	Korbbolzen	300.95.005.0	2	300.95.005.0	2	300.95.005.0	2
21	Schmiernippel SFG A M6x1	191.001	6	191.001	6	191.001	6
22	Winkelverschraubg. E12LR	448.006	4	448.006	4	448.006	4
23	Sk-Schraube M8x60	103.287	4	103.287	4	103.287	4
24	Federring A14	165.313	16	165.313	16	165.313	16
25	SK-Mutter M27x1,5	120.311	8	120.311	10	120.311	12
26	Steckkupplg. HP10-2-L1218	448.411	2	448.411	2	448.411	2
27	Staubkappe rotHP-10-0-RT004	417.021	1	417.021	1	417.021	1
28	StaubkappeblauHP-10-0-BL004	417.022	1	417.022	1	417.022	1
29	Messer gezackt	300.80.008.0	1	310.80.007.0	1	320.80.007.0	1
30	Korb	300.80.001.0	1	310.80.001.0	1	320.80.001.0	1