

WITH YOU EVERYDAY

LUGASG.COM

CASTOR R

BALSNITTARE HALMSPRIDARE

CASTOR G

ENSILAGELASTARE BALSNITTARE HALMSPRIDARE

CASTORMIX

ENSILAGELASTARE RECIRKULERANDE MATARE HALMSPRIDARE

> ALLT FODER



CASTOR- SERIEN



LUCAS 
FEEDING SOLUTIONS



MED DIG VARJE DAG

I över 40 år och med mer än 40 000 balsnittare och halmspridare i bruk, arbetar Lucas G för att göra dessa maskiner till något man kan lita på. Med djurens välfärd i tanken och högre effektivitet kommer Castor balsnittare och halmspridare att tjäna dig dag efter dag, år efter år när du utför dessa uppgifter.

Lucas G har ett gott rykte tack vare sitt sortiment av Castor balsnittare som är kända för sin enastående prestanda. Dessa maskiner kan snitta och sprida allt slags material, oavsett strållängd och fuktighet.

Dagens balar är tunga, hårt pressade och krävande att processa. De unika knivrummorna kombinerat med mekanisk drivning gör att maskinen arbetar stadigt och effektivt även med de mest krävande balarna.

Lucas G har ett brett utbud av balsnittare och halmspridare uppdelade i tre produktserier anpassade efter typ av boskap samt gårdens storlek och konfiguration:

CASTOR R: Balsnittare Halmspridare med lastlucka

CASTOR G: Ensilagekastare Balsnittare Halmspridare med ensilageklo

CASTOR MIX: Rercirkulerande matare Halmspridare

3 SERIER - 12 MODELLER, 1 AMBITION: EFFEKTIVITET

Lucas G:s utbud av balsnittare och halmspridare består av 3 familjer av maskiner: Castor R, Castor G och CastorMix med modeller från 2 till 18 m³. Dessa maskiner är utrustade med ett gemensamt block (rivare, bottenmatta, turbin och kam) vilket säkerställer effektivitet och uppfyller moderna jordbrukskrav.



CASTOR R

MATARE STRÖSPRIDARE ALLT FODER

Lastning av bal med hydraulisk lastlucka



CASTOR G

ENSILAGELASTARE BALSNIPTARE HALMSPRIDARE ALLT FODER

Lastning och ensilagelastning med hydraulisk klo



CASTOR MIX

RECIRKULERANDE MATARE HALMSPRIDARE ALLT FODER

Blandning genom recirkulation, lastning med hydraulisk klo



CASTOR, PRESTANDA PÅ ALLA NIVÅER

Castor-blockets olika komponenter bildar ett komplett paket som garanterar optimal halmspridning och distributionsprestanda. Material distribueras och bearbetas snabbt samtidigt som kvaliteten på råvarorna respekteras.



LUCAS G:S FÖRMÅGOR

- 1** Knivtrumma utformad för att bearbeta alla typer av foder, även svåra typer (fuktigt ensilage), utrustad med 5 eller 7 släta skivor och 48 knivar som garanterar rena snitt. Medbringare som är placerade mellan skivorna för det skurna materialet till turbinen och förhindrar att långa strån lindas runt knivtrumman.
- 2** Hydrauliskt justerbar kam som reglerar materialflödet till turbinen. Den bakre positionen för svårare material och i den främre positionen för att justera skärintensitet och flöde vid halmdistribution.
- 3** Tvåväxlad turbin utförd i ett stycke. Utrustad med 6 fläktvingar för att blåsa materialet upp till 18 m med sidoutkast och 15 m med universalutkast.
- 4** Utkast: dess stora bredd på 33 cm och den patenterade avledarplåten förhindrar stopp vid distribution av tungt och fuktigt material.



- 5** Hydrauldriven bottenmatta med 9 hastigheter 0–20 m/min för materialet till knivtrumman. Hastigheten justeras på kontrollboxen. Kan köras framåt och bakåt.
- 6** Knivtrumman drivs mekaniskt med kedja och skyddas med brytbultar. Mekanisk drivning ger bättre kraft för snabb distribution.

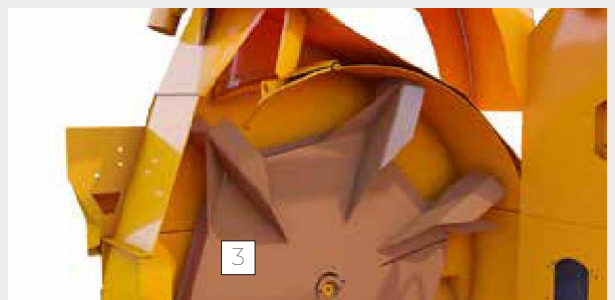
V-FORMADE KNIVAR

- Varje knivtrumma är försedd med 48 v-formade knivar
- Rena snitt i balen
- Stadigt arbete med allt slags foder
- Snabb bearbetning av balar



”CUT-OFF PLATE”

- En v-formad kantplåt placerad vid turbinens utlopp gör att materialet kommer ut utan att fastna
- Inga stopp vid bearbetning av fuktigt material
- Garanterar en jämn distribution



P A T E N T
LUCAS

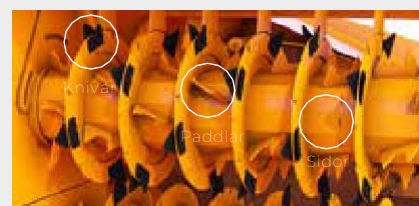
CASTOR R



Castor R-seriens balsnittare består av sju modeller från 2 till 18 m³. Dessa halmspridare är utrustade med 1, 2 eller 3 mekaniska knivtrummor, beroende på kapacitet. De största fördelarna med dessa balsnittare är att de har utformats för att distribuera alla typer av fodermaterial, majsensilage, gräsensilage, lucern, oavsett strånlängd (kort eller lång) och fuktighetsgrad.

BALRIVARE

	1 rivare	2 rivare	3 rivare
Användbar bredd (mm):	1400	1400 / 1400	1640 / 1800 / 1800
Diameter (mm):	282 / 12 sidor	282 / 282 / 12 sidor	282 / 282 / 282 / 12 sidor
Paddlar	28	28 / 28	24 / 28 / 28
Knivar	48	24 / 48	40 / 28 / 56



Användbar bredd:



2 - 3 - 6 m³



6 - 8 m³



13 - 18 m³

SPRAYSYSTEM

Spraysystemet* är lätt att använda samtidigt som det begränsar dammbildning, justerbara dysor finns vid utkastet för att förhindra tilltäppning av utkastet vid halmdistribution. För en helt ren ströbädd kan man även tillsätta desinfektionsmedel i tanken.

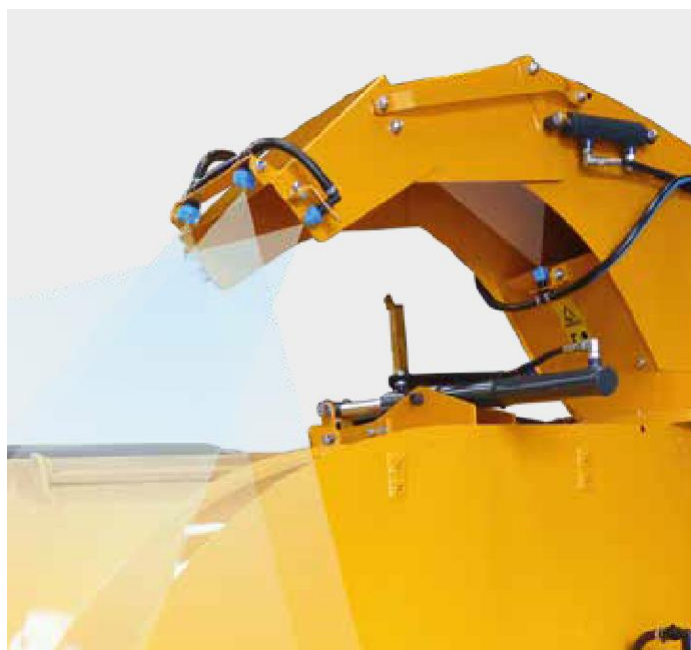
Detta system aktiveras när bottenmattan går framåt för att undvika onödig användning när maskinen inte strör. Tanken är placerad 1,1 m ovanför marken, och det är enkelt att fylla tanken och underhålla filter och pump.

Antal justerbara dysor	Kapacitet	Justerbart flöde
Universalutkast: 5	85 L	3,7 L/ min (0 L à 7 L/ min)
Sidoutkast: 4	85 L	3,7 L/ min (0 L à 7 L/ min)



Skyddshölje av stål

*Tillval tillgängligt som ett paket för maskiner som redan är i drift



PRESTANDA OCH KAPACITET - CASTOR R

Castor R	20 R	30 R	60 R	60 R ²	80 R	134	185
Kapacitet (m ³)	2	3	6		8	13	18
Antal rivare		1		2		3	
Rundbal Ø 1,30 m	1	2	3	2	3	4	5
Rundbal Ø 1,60 m	1	2	3	2	3		4
Rundbal Ø 1,80 m		1		2		3	4
Rundbal Ø 2 m		1		2			3
Fyrkantsbal 1,20 x 1,20 x 2,50 m			1			2	3
Fyrkantsbal 1,20 x 0,90 x 2,50 m		1		2			4
Fyrkantsbal 0,90 x 0,90 x 2 m		1		2			6

CASTOR G



Castor R-serien av ensilagematrar består av fyra modeller med kapacitet från 4 till 8 m³. Dessa maskiner är utrustade med en rundad klo för att lossa ensilage och säkerställa en enkel och ren lastning, och när maskinen har lastats sköter turbinen distribueringen. Ensilageuttagaren Castor G kan utrustas med en torrfoderblandare.

LASTNINGSPROCESS MED BALAR





LASTNINGSPROCESS MED ENSILAGE

För att säkerställa en perfekt ensilagepåfyllning är Castor G:s halmspridare standardutrustade med 3 kompletterande delar:

LASTNINGSKLO

Förstärkt med en rörformig ram för att garantera en förbättrad livslängd. Dess rundade design passar perfekt på tanken för tätare passform.

SKÄRBLAD

Utformat för ett perfekt grepp om silon och är utrustat med ett hållbart blad.

U-FORMAD FÖRSTÄRKNING

Tanken är naturligt förstärkt med U-formade rambalkar så att den behåller sin form under lastning.



PRESTANDA OCH KAPACITET - CASTOR G

Castor G	45 G	53 G	60 G	80 G
Kapacitet (m ³)	4.5.	5.3.	6	8
Antal rivare		1		2
Lastningshöjd ensilage (m)	3000 mm	3670 mm		3500 mm
Rundbal Ø 1,60 m			2	
Rundbal Ø 1,80 m		1		2
Rundbal Ø 2 m		0		1
Fyrkantsbal 1,20 x 1,20 x 2,50 m			1	
Fyrkantsbal 1,20 x 0,90 x 2,50 m			1	
Fyrkantsbal 0,90 x 0,90 x 2 m			1	

CASTOR MIX



Castormix-seriens recirkulerande blandare, matare och ströspridare består av två modeller från 6 till 8 m³. Dessa maskiner är utrustade med rundad klo för att lossa ensilaget. Castormix recirkulationsblandare är mångsidiga maskiner för all slags utfodring, blandning av foder genom recirkulation, distribution av foder och ströbäddning för boskap med bara en traktor. Oavsett vilken typ av material som används, hö, gräsensilage, majsensilage, lucern, kommer fodret att beredas effektivt.

PRESTANDA OCH KAPACITET - CASTORMIX

Castormix	60 Mix	80 Mix
Kapacitet (m ³)	6	8
Antal rivare	1	2
Motsvarande mjölkkor	30 - 40	40 - 50
Lastningshöjd ensilage (m)	3000	3670
Rundbal Ø 1,60 m		2
Rundbal Ø 1,80 m		2
Rundbal Ø 2 m		1
Fyrkantsbal 1,20 x 1,20 x 2,50 m		1
Fyrkantsbal 1,20 x 0,90 x 2,50 m		1
Fyrkantsbal 0,90 x 0,90 x 2 m		1

RECIRKULERANDE BLANDNINGSPROCESS

Recirkulationsprocessen förser djuren med blandat foder för att undvika att korna separerar ensilage och fiber. När maskinen har lastats med hjälp av ensilageklon eller traktorlastaren räcker det att föra materialet till blandaren för att blanda fodret.

Vilken ordningsföljd som ingredienserna lastas är avgörande för att uppnå en homogen blandning, det rekommenderas att börja med att lasta fiber och sedan ensilage.



DRAG TILLGÄNGLIGT PÅ CASTOR R / CASTOR G / CASTOR MIX



LEDAT DRAG

Draget, som är standard på nästan hela serien, gör att maskinen följer traktorns hjul.



FAST DRAG

Denna koppling som är standard på maskiner med kapacitet över 8 m³ kan justeras uppåt och neråt i 3 lägen.

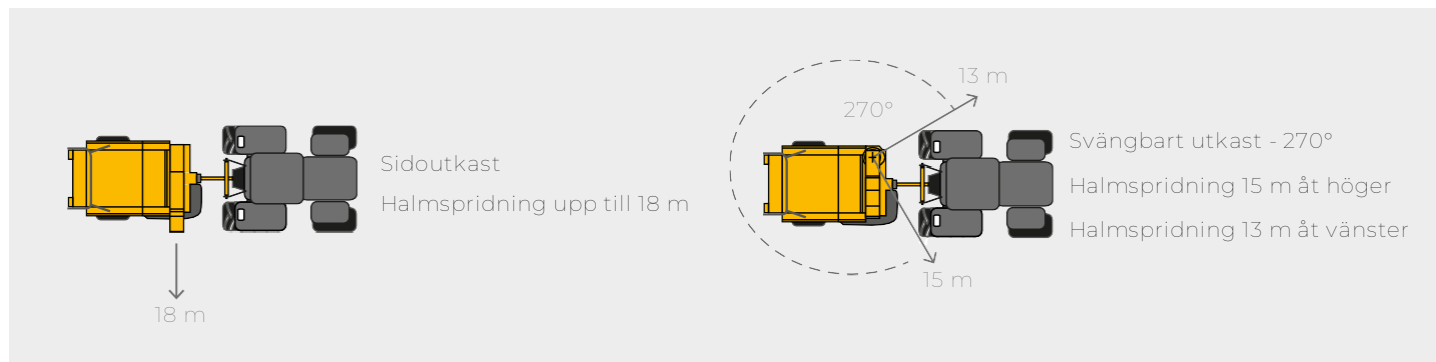


3-PUNKTSKOPPLING

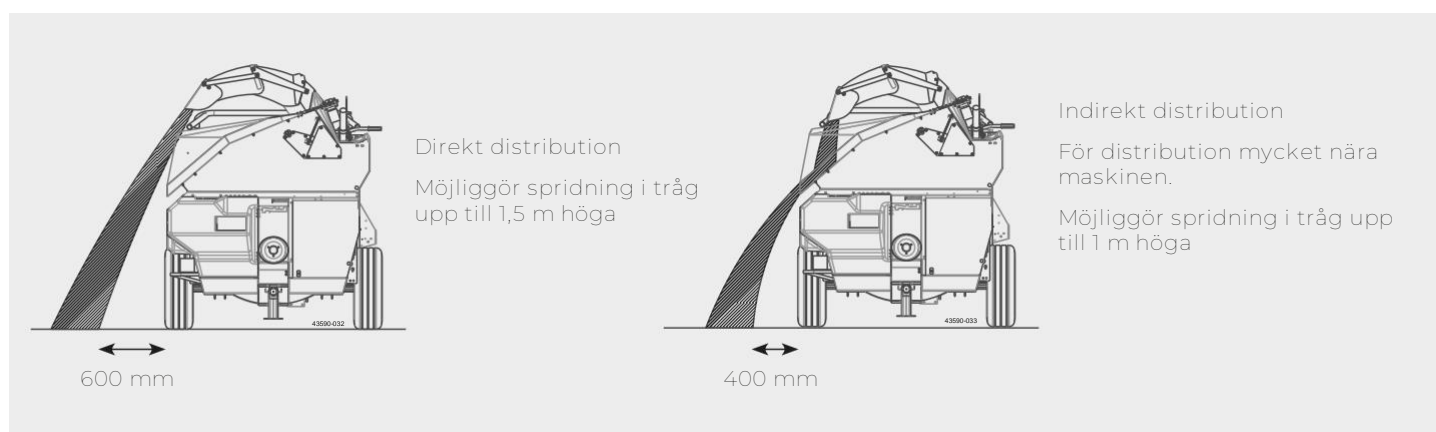
Denna koppling används på burna maskiner - Castor 20 R

HALMSPRIDNING, DISTRIBUTION OCH KONTROLLER

HALMSPRIDNINGSPRESTANDA



PRESTANDA VID DISTRIBUTION MED UNIVERSALUTKASTET



ELEKTRISK KONTROLL SOM STANDARD*



*Undantaget Castor 134 / 185 – Manuell styrning som standard

systemX

VÅGSYSTEM

För att beräkna kostnaderna för de fördelade ransonerna kan balsnittaren Castor R - G & Mix utrustas* med ett vågsystem. Enheten kan, beroende på den valda modellen, väga ingredienser, läsa av de mängder som distribueras och anpassa ransonen efter antal djur. Tarasystem och möjlighet att hoppa över ingredienser via fjärrstyrning är också tillgängligt.

*Undantaget Castor 20R, 45G, 43G



FLERA TILLVAL



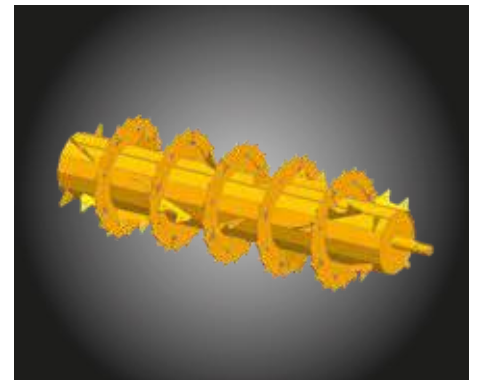
Svängbart utkast - 270°

Halmspridning 15 m åt höger / 13 m åt vänster



Förlängt universalutkast

För distribution mycket nära maskinen. Förlängd mittdel 400 mm



Polyfeed-rivare

Rivare med tandade skivor som används för kort halm



2:a styrenhet

Styrning av den bakre luckan för att spara tid vid lastning.



Självlastande lucka 1200 kg

Lucka utrustad med en andra cylinder för lastning av tunga balar (gräs)



500 L Mixerbehållare

System som blandar torra näringssämnen som ska distribueras tillsammans med ensilage



CASTOR R

Standardutrustning

- Sidoutkast för utfodring och halmspridning
- Mekanisk knivtrumma med v-formade knivar

- Hydraulisk kam (undantaget Castor 20 R)
- Tvåväxlad reduktionslåda
- Hydraulisk lastlucka
- Elektrisk kontroll – komfort (undantaget Castor 134 & 185)

Modell	20 R	30 R	60 R	60 R ²	80 R	134	185
Kapacitet (m ³)	2	3	6		8	12	18
Antal rivare		1			2		3
Distributionshöjd med sidoutkast/universalutkast (mm)	820 / 1102		970 / 1500		1010 / 1300		1243 / 1460
Halmspridningshöjd med sidoutkast/universalutkast (mm)	1185 / 2947		1600 / 2500		1880 / 2500		2046 / 3430
Halmspridning med sidoutkast/universalutkast (mm)			18 / 15 m (åt höger) - 13 m (åt vänster)				
Total höjd med sidoutkast/universalutkast (mm)	1952 / 2396	2070 / 2430	2110 / 2460	2250 / 2500	2250 / 2880		2855
Total bredd med sidoutkast/universalutkast (mm)	2105 / 1856	2210 / 1980	2270 / 2120	2090 / 2750	2500 / 2300		2550
Total bredd vid hjul (mm)	-	1980	2120	2090			2380
Total längd med luckan öppen/stängd (mm)	4250 / 2770	5360 / 3770	7000 / 5410	5890 / 4790	7550 / 5970	8830 / 7455	10230 / 8855
Användbar längd (mm)	1400	1450	3080	2300	3650	4200	5600
Traktoreffekt (Hk)		65			70		80
Oljeflöde min/max (l/min)	30 / 60				15/45		
Tryck (bar)				160 / 200			
Tomvikt (kg)	1600	1970	2600	2800	3040	4600	5100



CASTOR G

Standardutrustning

- Sidoutkast för utfodring och halmspridning
- Mekanisk knivtrumma med v-formade knivar

- Hydraulisk kam (undantaget Castor 60 G)
- Tvåväxlad reduktionslåda
- Rundad ensilageklo
- Elektrisk kontroll komfort

Model	45 G	53 G	60 G	80 G
Kapacitet (m ³)	4,5	5,3	6	8
Antal rivare		1		2
Lastningshöjd ensilage (m)	3000	3670		3500
Distributionshöjd med sidoutkast/universalutkast (mm)	1050 / -	1050 / 1400		1300 / 1500
Halmspridningshöjd med sidoutkast/universalutkast (mm)	1740 / -	1600 / 2400		1890 / 2500
Halmspridning med sidoutkast/universalutkast (mm)	18 / -		18 / 15 m (åt höger) - 13 m (åt vänster)	
Total höjd med sidoutkast/universalutkast (mm)	1880 / -	2020 / 2300	1980 / 2330	2050 / 2350
Total bredd med sidoutkast/universalutkast (mm)	2300 / -	2330 / 2150		2390 / 2310
Total bredd vid hjul (mm)	2100	2150		2310
Total längd (mm)	3800	4640	5090	5840
Användbar längd (mm)	1650	2450	2970	3770
Traktoreffekt (Hk)		50	65	70
Oljeflöde min/max (l/min)			24 / 40	25 / 45
Tryck (bar)			160 / 200	
Tomvikt (kg)	1740	2400	2600	3300





CASTORMIX

Standardutrustning

- Universalutkast för utfodring, blandning och halmspridning
- Mekanisk knivtrumma med v-formade knivar

- Blandare
- Hydraulisk kam (undantaget Castor 60 G)
- Tvåväxlad reduktionslåda
- Rundad ensilageklo
- Elektrisk kontroll komfort

Model	60	80
Kapacitet (m ³)	6	8
Motsvarande mjölkkor	30 - 40	40 - 50
Antal rivare	1	2
Lastningshöjd ensilage (m)	300	3760
Distributionshöjd med sidoutkast/universalutkast (mm)	1500	
Halmspridningshöjd med sidoutkast/universalutkast (mm)	2500	
Halmspridning med sidoutkast/universalutkast (mm)	15 m (åt höger) - 13 m (åt vänster)	
Total höjd med sidoutkast/universalutkast (mm)	2330	2350
Total bredd med sidoutkast/universalutkast (mm)	2310	
Total bredd vid hjul (mm)	2310	
Total längd (mm)	5090	5840
Användbar längd (mm)	2970	3770
Traktoreffekt (hk)	65	75
Oljeflöde min/max (l/min)	20 / 45	
Tryck (bar)	160 / 200	
Tomvikt (kg)	2870	3300

ENKEL ATT UNDERHÅLLA

För att säkerställa maskinens optimala prestanda och bibehålla maximal effektivitet som under de första dagarna, är det nödvändigt att utföra ett visst underhåll. Ett årligt underhåll gör att din maskin kan öka sin livslängd betydligt och samtidigt hålla hög arbetseffektivitet.



Böjda knivar för överlägsen avverkning



Hydraulfilter för hög effektivitet



Kedjan till bottenmattan kan tas av för enkelt underhåll



FoU, KUNDSERVICE, RESERVDELAR: SERVICEANDA VARJE DAG



Din LUCAS G återförsäljare

LUCAS 
FEEDING SOLUTIONS

Huvudkontor 22,
Rue du Stade, 85130 Chanverrie, Frankrike
TEL : +33 (0)2 51 65 41 36 // FAX : +33 (0)2 51 65 41 51
lucasg@lucasg.com // www.lucasg.com

 Lucas G  Lucas G Frankrike