



Användarmanual för vikplogar av serien VBA

VBA-3200 / VBA-3700 / VBA-4000



INNEHÅLLSFÖRTECKNING

Inledning	2
Kontaktuppgifter	3
Användningsområde och funktionsprinciper	3
Tekniska specifikationer	4
Fästram	4
Säkerhetsanvisningar	5
Arbete med VBA-plogen	6
Snörökskydd	7
Underhåll	8
Garanti	10

INLEDNING

AS SAMI tackar Dig för köpet av detta redskap. Vi hoppas att Du blir nöjd med vår produkt. AS SAMI har en lång erfarenhet av design och tillverkning av olika redskap.

Läs noga igenom denna bruksanvisning och följ den. Detta säkrar såväl användarens säkerhet som problemfri funktion och lång livslängd för redskapet. Om enheten lånas eller hyrs ut till någon tredje person bör även den person som lånar/hyr redskapet läsa igenom denna bruksanvisning.

Endast originalreservdelar får användas, detta säkrar en långvarig och säker användning av redskapet. Om du behöver råd om underhåll, reservdelar eller användning av produkten, kontakta gärna försäljaren.

Bruksanvisningen är avsedd för en användare som är kompetent i sitt arbete, grundprinciperna för vägunderhåll och röjning av vägkanter beskrivs inte. Användaren av redskapet bör vara förtrogen med vägunderhållsarbeten.

Läs noga igenom bruksanvisningen innan enheten tas i bruk! Förvara bruksanvisningen alltid nära enheten!

Det är viktigt att användaren förstår alla delar av bruksanvisningen och följer de föreskrifter som anges i den. Tillverkaren förbehåller sig rätten att ändra enhetens konstruktion i samband med produktutveckling och -förbättring.

KONTAKTUPPGIFTER

Ange uppgifterna på enheten (produktkod, serienummer, modell) vid kontakt med försäljaren för att kunna få snabb och korrekt hjälp vid beställning av reservdelar och vid eventuella fel.

Anteckna uppgifter på maskinskylten på bruksanvisningen för att alltid ha dem till hands.

Modell: VBA-3200 / VBA-3700 / VBA-4000

Produktkod:

Serienummer:

Försäljare av enheten:

Adress:

Telefon:

ANVÄNDNINGSSOMRÅDE OCH FUNKTIONSPRINCIPER

Plogen får endast användas för det ändamål som anges i manualen.

VBA-plogen är avsedd för användning på en lastmaskins fäste, traktor med frontlastares fäste eller på ett främre 3-punkts upphängningssystem. För manövrering av plogen ansluts den till traktorns hydraulsystem med en snabbkoppling och till elsystemet med en stickkontakt. Plogens funktion styrs från traktorns hytt med den medföljande styrpanelen. Med hjälp av styrpanelen kan bladsektionernas arbetsvinkel styras separat eller tillsammans. Vid användning av plogen får obehöriga personer inte uppehålla sig i närheten.

VBA-plogen är avsedd för att ploga och röja lös snö från plana vägar med hård beläggning. Den asymmetriska formen på bladsektionerna och slitskärets aggressiva vinkel är utformade för att bättre få upp och undan snön och kasta den längre. Plogen får endast användas för de avsedda ändamålen.

För att skydda VBA-plogen när mindre hinder körs på används ett fjäderutlösningssystem på bladens underdel för slitskären och en skyddsventil i hydraulsystemet.

Fjäderutlösningssystemet gör det möjligt för slitskären att oberoende av varandra vikas bakåt i förhållande till upphängningarna när de stöter på ett hinder. Det hjälper till att förhindra skador på plogen och traktorn genom att plogen lättare glider över lägre hinder.

Skyddsventilen hjälper till att skydda plogen och traktorn genom att bladsektionerna kan röra sig lite bakåt om plogens slitskår träffar ett mindre hinder. För att skyddsventilen ska fungera får hydraulcylinderns kolvar inte vara helt inskjutna eller utdragna. En tryckackumulator säkerställer att bladsektionerna går tillbaka till arbetsläget.

Fjäderutlösningssystemet och skyddsventilen skyddar inte plogen och traktorn om den kör på ett större hinder.

TEKNISKA SPECIFIKATIONER

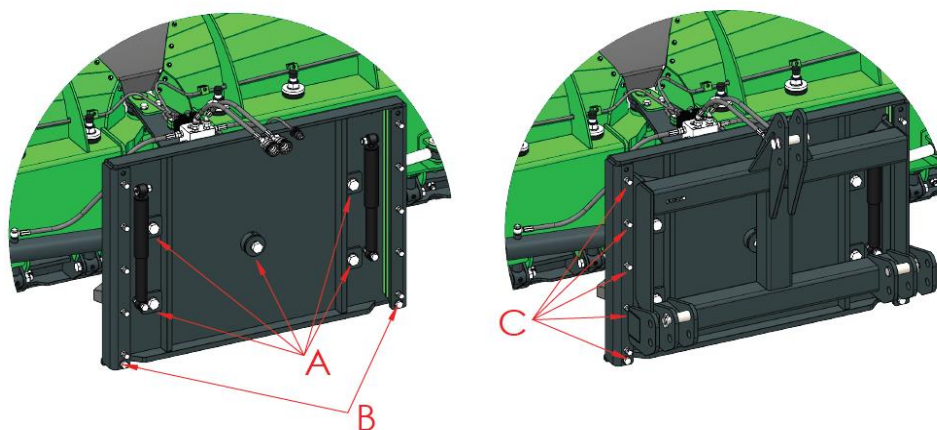
Tabell 1. VBA-plog specifikationer.

	VBA-3200	VBA-3700	VBA-4000
Arbetsbredd	3250 mm	3700 mm	4100 mm
Arbetsbredd i vridet läge	2730 mm	3100 mm	3440 mm
Bladhöjd	1160 mm	1165 mm	1170 mm
Bladsektionernas arbetsvinkel	+/- 35°	+/- 35°	+/- 35°
Slitskärets arbetsvinkel	15°	15°	15°
Vikt (utan fästram)	1100 kg	1155 kg	1210 kg
Traktorns rekommenderade effekt	150–250 hk		
Traktorns rekommenderade vikt	5–10 ton		
Fästen	EURO, SBM, 3P, CAT444, JCB 3CX/4CX		

FÄSTRAM

VBA-plogens fästram gör att plogen kan följa vägytans kontur. Fästramen låter plogen röra sig både vertikalt och horisontellt. Fästramen är försedd med stötdämpare för att bättre följa underlaget.

- För att montera fästramen, ta bort monteringsbultarna (figur 1, position A och B) och lyft av kopplingsplattan från plogen.
- Montera fästramen på kopplingsplattan och fäst stötdämparna och monteringsbultarna (bild 1, position B).
- Montera fästramen på plogen och fäst monteringsbultarna (bild 1, position B). Dra åt monteringsbultarna på glidplattorna (figur 1, position C) så att fästramen kan röra sig fritt i kopplingsramen.
- Innan du börjar arbeta, se alltid till att fästramen är ordentligt fastsatt på plogen. Dra vid behov åt monteringsbultarna (figur 1).



Figur 1. Monteringsbultar för fästramen.

SÄKERHETSANVISNINGAR

Vid användning av redskapet bör man observera alla tillämpliga säkerhets- och hälsoföreskrifter, trafikregler och allmänna rättsnormer. Observera även säkerhetsinstruktioner för olika arbetsområden och föreskrifter som utgår från trafiklagen.

- Läs noga igenom denna bruksanvisning.
- Läs noga igenom bruksanvisningen för traktorn innan redskapet tas i bruk.
- Bli väl förtrogen med redskapet innan den tas i bruk.
- Försäkra dig om att plogen används med en lämplig traktor. Annars kan plogen börja påverka traktorns styrbarhet.
- Varken fjäderutlösningssystemet, stötdämparna eller skyddsventilen kan skydda plogen mot skada till följd av en olycka vid hög hastighet, till exempel när man kör på en hög trottoarkant.
- Användaren ska vara frisk och redskapet får inte användas under påverkan av sprit eller droger. Observera gällande krav på användaren av arbetsmaskinen för redskapet.
- Redskapet får aldrig användas av barn eller personer med hälsoproblem.
- Redskapet är avsett för en användare. Användaren bör se till att ingen vistas i närheten medan redskapet är igång.
- Användaren bör vistas i traktorns förarhytt medan redskapet är igång.
- Arbetsområdet ska vara tillräckligt belyst.
- Se till att VBA-plogen är ordentligt monterad på traktorn.
- Försäkra dig om att trafiklagen hydraulslangarna är korrekt anslutna och att inga läckagen förekommer.
- Använd handskar vid hantering av hydraulslangar.
- Hydraulsystemet har genomgått en provtryckning på fabriken. När hydraulsystemet aktiveras för första gången, manövrera systemet smidigt och kontrollera att inga läckagen förekommer i systemet.
- Försäkra dig om att hydraulslangarna inte blir för spända eller fastnar i något läge av redskapet.
- Det är förbjudet att justera trycksatta hydraulkopplingar. En stråle av hydraulolja under högt tryck tränger igenom huden och kan orsaka svåra personskador.
- Påbörja alltid arbetet sakta och försiktigt. Prova alla tillåtna lägen och kontrollera att traktorn förblir stabil.
- Kontrollera att redskapets funktioner fungerar felfritt. Om något fel upptäcks så bör det åtgärdas omedelbart.

- Gå aldrig in under redskapet. Frontlastaren kommer att sjunka ned om styrspaken manövreras, även om motorn är avstängd.
- Stäng av maskinen när du ska lämna traktorns förarhytt.
- När du lämnar traktorns hytt, se till att VBA-plogens fäste står säkert på marken och stäng av traktorns motor.

ARBETE MED VBA-PLOGEN

När du arbetar med en VBA-plog, var alltid uppmärksam på din omgivning och se alltid till att du inte utsätter levande varelser för fara eller skadar egendom.

- VBA-plogen styrs från traktorns hytt med den medföljande styrpanelen (figur 2). När styrpanelens omkopplare står i läge vänster / höger, styrs vänster / höger bladsektion. Om omkopplaren på styrpanelen står i mittläget vrids båda bladsektionerna samtidigt.



Figur 2. Styrpanel

- När du arbetar med VBA-plogen, välj alltid en lämplig hastighet anpassad till väderförhållandena.
- Följ trafikreglerna.
- Högsta tillåtna hastighet vid körning med plog under normala vägförhållanden är **40 km/h**.
- När du tar bort en snödriva på sidan av vägen, minska hastigheten, annars kan plogen skadas.
- Använd släpskor eller stödhjul. De förhindrar att slitskären skär in i underlaget. Justera släpskorna eller stödhjulen så att slitskåret inte skär in i marken.

- Håll låg hastighet om du inte är helt övertygad om att det inte finns några oväntade hinder under snön.
- Det är endast tillåtet att använda VBA-plogen för att ta bort lös snö. Plogen ska inte användas för att ta bort is, grus, stenar eller annat liknande material.
- I transportläget ska plogen hållas så lågt som möjligt och nära marken för att säkerställa traktorns stabilitet.
- Snön som plogen kastar flyger långt, är tung och kan vara en fara för liv och egendom.

SNÖRÖKSKYDD

Om du monterar snörökskyddet (tillval), följ reservdelsritningen 462.800 och fotona i figur 3. Observera monteringsriktningen för monteringsbultarna. VBA-plog med snörökskydd är avbildad på framsidan.



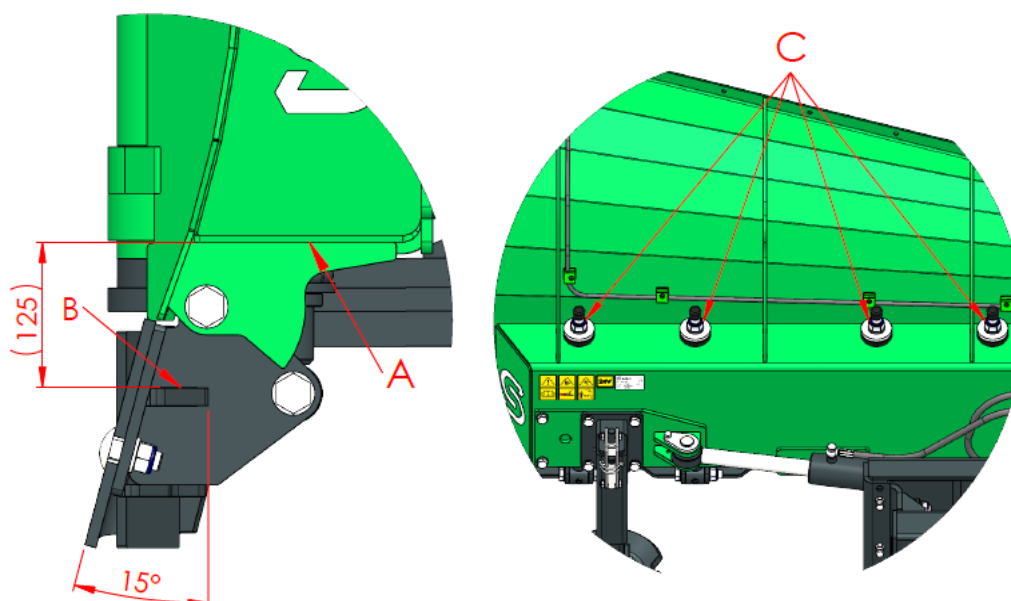
Figur 3. Snörökskydd.

UNDERHÅLL

För långvarig tillförlitlighet måste plogen underhållas regelbundet.

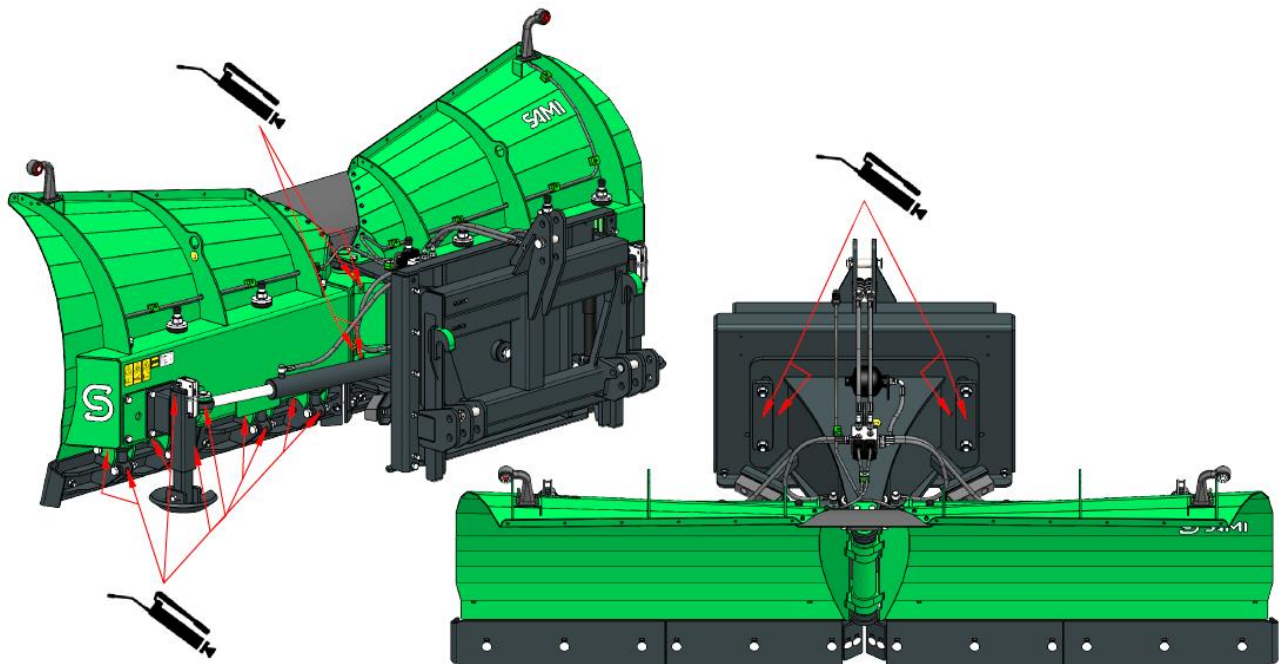
Under perioder med aktiv användning bör man uppmärksamma följande:

- Använd personlig skyddsutrustning (glasögon, handskar etc).
- Under underhållsarbetet på en VBA-plog som är kopplad till en traktor måste traktorns motor stängas av.
- Se till att plogen har bra stöd under underhållsarbetet.
- Rengör plogen efter användning. Det går bra att använda högtryckstvätt med lämpligt tvättmedel. Rikta inte högtryckstvättens vattenstråle direkt mot hydrauliska komponenter, lager och klistermärken.
- Utför visuell inspektion av hela maskinen.
- Om glapp eller deformationer uppstått måste felen åtgärdas omedelbart.
- Kontrollera hydraulslangarna regelbundet. Byt ut dem omedelbart om de visar tecken på slitage, skador eller läckage.
- Kontrollera låstapparnas skick.
- Kontrollera att monteringsbultarnas sitter åt.
- Kontrollera regelbundet slitskärens vinkel. Felaktig vinkel på slitskären kan resultera i att slitskären slår ihop när du svänger bladsektionerna. För att kontrollera slitskärens vinkel, kontrollera att ytorna A och B som visas i figur 4, är parallella. För att ändra bladens vinkel, justera muttrarna på fjäderaxlarna (position C i figur 4).



Figur 4. Slitskärens vinkel.

- Smörjpunkternas placering visas i figur 5. Smörj efter 40 timmars användning.



Figur 5. Smörjpunkternas placering.

Om redskapet ska ställas av en längre tid, gör så här:

- Rengör redskapet noga.
- Hydraulcylindern ska vara i indraget läge. Smörj kolvskaftets utskjutande delar med ett lämpligt korrosionsskyddsmedel. (T.ex. Würth protective wax 0893 082).
- Spraya skyddsvax på förzinkade detaljer, hydraulventiler och slangändar. (T.ex. Würth protective wax 0893 082).
- Reparera eventuella lackskador. (Grön RAL6037, grå RAL7016).
- Kontrollera om någon av redskapets detaljer behöver bytas ut. Gör förberedelser för nästa användningssäsong vid behov.
- Lämna aldrig redskapet stående på marken. Placera det på t.ex. en pall eller träreglar.
- Förvara redskapet i ett ställe som är skyddat från sol och nederbörd men öppet för vind.
- Om du får problem med underhåll av produkten, kontakta gärna återförsäljarens servicecenter.

GARANTI

SAMI AS ger produkten tolv (12) månaders garanti räknat från köpdatumet.

- Garantin omfattar material- och tillverkningsfel som upptäcks under garantitiden.
- För garantianspråk kontakta den auktoriserade återförsäljare som Du köpte produkten från.
- Ange enhetens serienummer och/eller tillverkningsår för återförsäljaren och lämna in bevismaterial (foton och videor) och en utförlig beskrivning över felet. Bevismaterialet ska inkludera foton på maskinskylden, det defekta stället och hela enheten.
- Återförsäljaren kommer att själv kontakta tillverkaren och underrätta kunden om beslutet.
- Vid behov ber återförsäljaren kunden att skicka ytterligare information om händelsen eller defekta detaljer.
- Alla **garantifall godkända av AS SAMI** ersätts.
- Tillverkaren reparerar de defekta detaljerna eller byter ut dem mot nya eller ersätter för kostnaden på detaljerna.
- Detaljer från underleverantörer omfattas av respektive tillverkargaranti.

Garantin omfattar inte:

- Förslitningsdelar
- Stilleståndsdagar och andra externa kostnader och förluster
- Transportkostnader (rese- och fraktkostnader)
- Övertidsarbete och dagpenning
- Skador som beror på vårdslös användning eller användning som överskrider de tillåtna tekniska värdena enligt denna bruksanvisning.

Garantin omfattar inte skador till följd av:

- Vårdslös och felaktig användning av produkten.
- Underlåtenhet att följa tillverkarens föreskrifter för användning och underhåll.
- Normalt slitage.
- Onormala användningsförhållanden.
- Överbelastning eller annan icke-ändamålsenlig användning.
- Underlåtenhet att utföra underhåll och kontroll.
- Undermåligt utförda reparationer.

- Användning av undermålig olja eller undermåligt smörjmedel (fel eller förorenad olja eller smörjmedel).
- Skador på hydraulslangar och -kopplingar till följd av extern påverkan.
- Reparation av detaljer som har modifierats av användaren.
- Användning av andra reservdelar eller tillbehör än originalreservdelar och -tillbehör från SAMI.
- Fel till följd av långvarig förvaring (t.ex. färgdefekter eller korrosionsskador).
- Tillverkaren åtar sig inget ansvar för arbetsuppehåll eller någon annan följdskada som beror på något fel på produkten.

Alla garantivillkor gäller endast för en ny produkt köpt från en försäljare auktoriserad av AS SAMI. Garantin gäller inte för en produkt som har sålts vidare.



- AS SAMI
- Tule 20, 76505 Saue
- Harjumaa, Estland
- Telefon: +372 670 9040
- E-post: sami@sami.ee
- www.sami.ee